

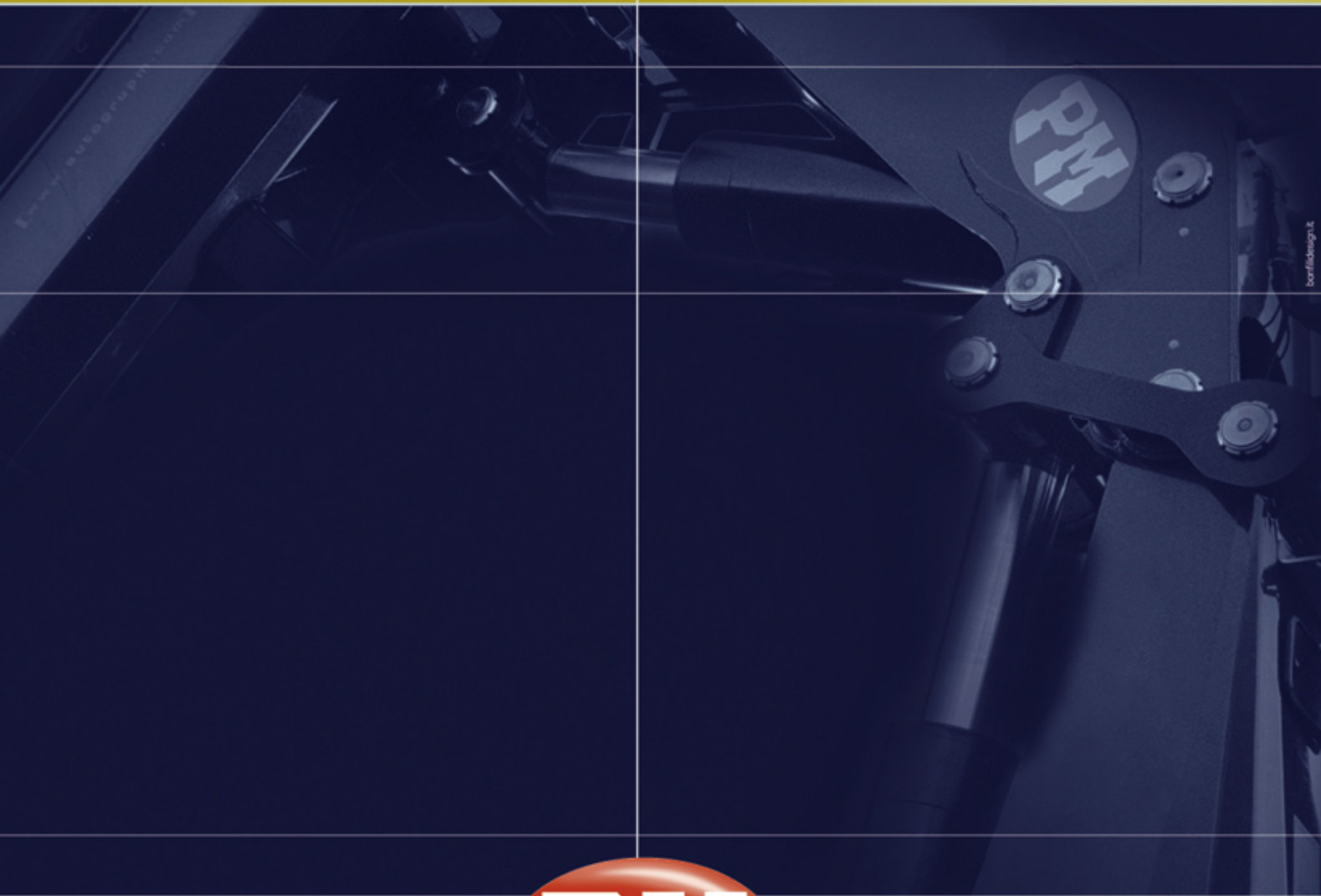
[27 s]™

[27 s]™

GOLD

[it] [en]

GOLD



[elevate to the highest power]™

Brought to you by:  
American PM Crane Imports Inc.  
Phone# (877) MY-PM-CRANE  
(877) 697-6272  
Or# (407) 246-1642  
Dealer Inquiries Welcome:  
Email: Corplnq@PMCranes.Com

Cod. 836/778 ED. '05



[elevate to the highest power]™



**[27 s] PM**

- Radiocomando multifunzione di serie Scanreco/Hetronic.
- Scanreco/Hetronic multifunction radio remote control.



**[3]**

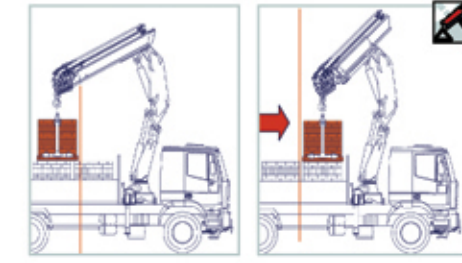
**3 ANNI DI GARANZIA SULLE PARTI STRUTTURALI  
3 YEARS OF WARRANTY ON THE STRUCTURAL PARTS**

- DISPONIBILE FINO A 7 ESTENSIONI IDRAULICHE con dispositivo di uscita sequenziale garantita per massima velocità e tutela dell'integrità del braccio stesso.
- UP TO 7 HYDRAULIC EXTENSIONS AVAILABLE with sequential extension exit device guaranteed for maximum speed and protection of integrity of the jib itself.

**optional**



- VERRICELLO ROTZLER a gestione elettronica con capacità di carico di 2500 kg al 1° strato di fune.
- WINCH ROTZLER, electronic managed, with loading capacity of 2500 kg at 1<sup>st</sup> layer.



- Gru PM, versione LC, con primo braccio retraibile idraulicamente, agevola le movimentazioni ingombranti e gravose a corto raggio, ottimizzando anche le posizioni di carico sotto colonna.
- PM crane in LC version, with first hydraulic retractable boom, optimizes the load positioning close to the column, and makes easy the placement of heavy and bulky loads.



- MASSIMO POTERE DI CONTROLLO grazie al sistema elettronico PM Power Tronic.
- MAXIMUM CONTROL thanks to the PM Power Tronic electronic system.

**CDS**

- CDS (Controlled Downstroke System): garantisce un movimento di discesa controllato ed esente da oscillazioni grazie alle valvole con controllo in bassa pressione che non risentono della peso indotto dal carico
- CDS (Controlled Downstroke System): it guarantees a controlled and vibration-free downstroke thanks to the valves with low pressure control function which are not affected by pressure caused by the load

**optional**

- Antenna con angolo negativo di 20°.
- Jib with 20° negative angle.

**new**



- SCAMBIATORE DI CALORE INTEGRATO NEL SERBATOIO DELL'OLIO: minori ingombri migliore raffreddamento dell'olio.
- HEAT EXCHANGER BUILT INTO THE OIL TANK: lower space requirements better oil cooling.

**[IIA]**

**DICHIARAZIONE DI CONFORMITÀ DEL PRODUTTORE  
DECLARATION OF CONFORMITY OF THE MANUFACTURER**



- DOPPIE BIELLE SUGLI SNODI PER MOVIMENTI COSTANTI E DI PRECISIONE.
- DOUBLE CONNECTING RODS ON THE POINTS OF ARTICULATION TO ENSURE CONSTANT AND ACCURATE MOVEMENTS.

- Bracci stabilizzatori a sfilo idraulico.
- Stabilizers with hydraulic extension.

**PQS**

**SISTEMA DI VERNICIATURA DI QUALITÀ CERTIFICATA  
CERTIFIED PAINTING QUALITY SYSTEM**

- Radiocomando multifunzione Multifunction radio control
- Distributore idraulico proporzionale Proportional hydraulic control valve block
- Scambiatore di calore aria/olio Oil cooler
- Cremagliera Slewing by rack
- Bracci stabilizzatori a sfilo idraulico Hydraulic outrigger booms
- Uscita sequenziale sfilo bracci Extension sequence boom
- Kit valvola di blocco rotazione Slewing valve
- Doppia biella Double connecting rods
- Configurazione LC LC execution

**EN12999**

**CONFORME ALLE NORME DI SICUREZZA EU  
IN ACCORDANCE TO THE EU SAFETY STANDARDS**

- Distributore proporzionale DANFOSS.
- DANFOSS proportional hydraulic control valve block.

**GOLD**





[27 s] PM



Il PM Power Tronic è un **sistema di gestione** che non si limita ad essere il limitatore di momento della gru, ma rappresenta un vero e proprio **computer di bordo** in grado di gestire con la massima sicurezza le prestazioni più elevate..

PM Power Tronic is a **management system** that is not only a moment

control device but a real **on-board computer** that is capable of managing the highest performance in the safest conditions possible.



employing **analogue sensors** not only for detecting pressure inside the cylinders but also for detecting the **angle** of all articulations and the **temperature** of oil.

**AUTOMATIC PLUS**  
In cranes featuring this device, PM Power Tronic, thanks to special

**software**, guarantees whenever necessary and automatically a considerable **increase** of the lifting capacity and **sensitivity** of movement.

**RADIO CONTROLS WITH DISPLAY**  
Cranes equipped with PM Power Tronic also feature **new generation**

radio controls (**TWO WAY COMMUNICATION**) that display all information coming from the crane on the button strip. This means that the operator has **total control** over the crane irrespective of the position in which it is operating.

## PM POWER TRONIC

### ELETTRONICA

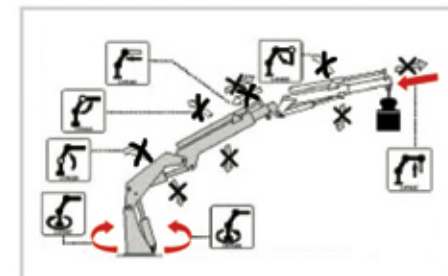
Il PM Power Tronic è realizzato con tecnologia **CAN-BUS (Sistema di Trasmissione Dati ad Altissima Velocità)** ed è realizzato con componenti di indiscussa **qualità** utilizzati nei settori più avanzati in campo elettronico.

### DIALOGO UOMO/MACCHINA

Il PM Power Tronic è il primo sistema presente su di una gru, dotato di serie di un **display grafico LCD** per fornire in tempo reale tutte le informazioni elaborate mediante il sistema denominato **"USER FRIENDLY"**. Tutte le informazioni vengono trasmesse mediante simboli che in maniera molto semplice rendono comprensibile la **condizione operativa** della gru.

### MASSIMA LIBERTA' DI MANOVRA

Il PM Power Tronic garantisce la massima **libertà di movimentazione** ed una **sicurezza assoluta** anche quando si effettuano operazioni al limite della capacità di sollevamento, grazie all'elevato numero di sensori presenti sulla gru. Il PM Power Tronic è l'unico sistema ad utilizzare **sensori analogici** oltre che per determinare la pressione all'interno dei martinetti, anche per rilevare



tutte le informazioni provenienti dalla gru sulla pulsantiera e quindi l'operatore ha il **totale controllo** della gru in qualsiasi punto si trovi ad operare.

### ELECTRONIC EQUIPMENT

PM Power Tronic has been developed with the **CAN-BUS** technology (**Data Transmission at an extremely high speed**) and built using components of unparalleled **quality** used in the most advanced fields of electronic equipment.

### MAN/MACHINE DIALOGUE

PM Power Tronic is the first system fitted to a crane that features a **graphic LCD** to provide all information elaborated by the system in real time and in a **"USER FRIENDLY"** manner. All information is given by means of icons that make it easy to understand the **operating conditions** of the crane.

### MAXIMUM FREEDOM OF MOVEMENT

PM Power Tronic guarantees the utmost **freedom of movement** and **absolute safety** even when performing work in threshold lifting conditions, thanks to the many **sensors** fitted on the crane. PM Power Tronic is the only system

gli **angoli** di tutte le articolazioni e della **temperatura** dell'olio.

### PLUS AUTOMATICO

Nelle gru dotate di questo dispositivo, il PM Power Tronic, grazie ad uno speciale **software**, garantisce, quando necessario, in maniera automatica un notevole **incremento** della capacità di sollevamento e della **sensibilità** di manovra.

### RADIOCOMANDI CON DISPLAY

Le gru equipaggiate con sistema PM Power Tronic sono dotate di serie dei **radiocomandi** di nuova generazione (**TWO WAY COMMUNICATION**) che visualizzano

## NUOVI VERRICELLI A GESTIONE ELETTRONICA NEW ELECTRONICALLY-CONTROLLED WINCHES

I nuovi verricelli a gestione elettronica, sviluppati da Rotzler in collaborazione con il **dipartimento Ricerca e Sviluppo PM**, sono ineguagliabili per sensibilità, sicurezza e robustezza.

Sono molto più **compatti** rispetto ai normali verricelli idraulici e quindi richiedono molto meno spazio per l'installazione. Grazie al design ottimizzato dell'unità di guida garantiscono una **precisione assoluta** nel posizionamento dei carichi. Il continuo scambio di informazioni analogiche tra la centralina del **PM Power Tronic** ed il sistema **MCD (Measuring Control Device)** permette, anche sulle versioni di gru con più estensioni, di allestire verricelli con **elevata capacità di carico**, diversamente da quanto accade con i normali verricelli idraulici, che devono essere declassati in rapporto all'aumento del numero di estensioni.

Il **nuovo software di gestione** dei verricelli di ultima generazione montati sulle gru PM garantisce: **il massimo della capacità di carico** in qualsiasi configurazione del braccio della gru o dell'antenna;



la **compensazione delle oscillazioni** della gru e quindi un miglior controllo del carico; una **minor manutenzione ordinaria**, grazie all'alta qualità dei componenti.

New electronically-controlled winches, developed by Rotzler with the cooperation of the **PM R & D Department**, are unequalled in terms of sensitivity, safety and sturdiness. They are much more **compact** with respect to standard hydraulic winches and therefore call for much less space for installation. By virtue of the optimised design of the guiding unit, they guarantee **absolute precision** for load positioning. Thanks to the exchange of analogue information between **PM Power Tronic** and the **MCD (Measuring Control Device)**, you can install winches with a **high loading capacity** even on versions with several extensions. This is not possible with standard hydraulic winches that must be downgraded as the number of extensions increases.

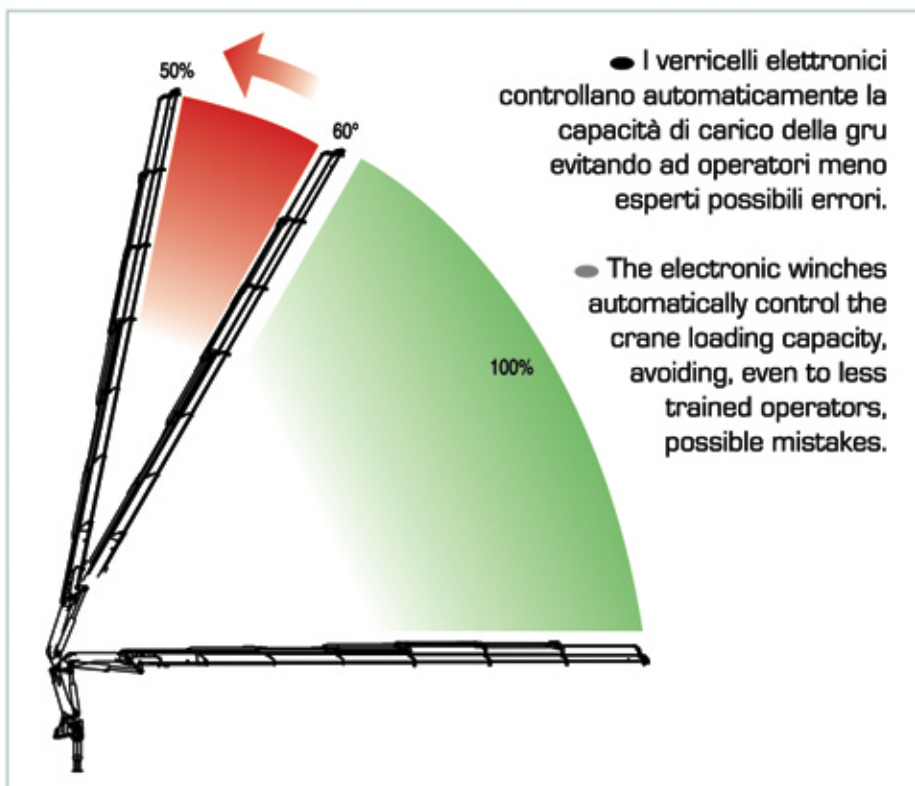
una **maggiore salvaguardia della struttura della gru**, grazie al controllo in tempo reale del carico sollevato; un **segnale di allerta** quando si raggiunge la soglia di sovraccarico e quando si raggiungono gli ultimi 3 strati di cavo;

The **new management software** for winches of the



latest generation installed on PM cranes offers/features:

- \_ the **maximum loading capacity** in any configuration of the crane boom or jib;
- \_ **more protection of the crane structure**, thanks to control 'in real time' of the load lifted;
- \_ an **alert signal** when the overloading threshold or the last three layers of cable are reached;
- \_ **compensation for oscillation** of the crane and therefore better control over the load;
- \_ **lower routine maintenance requirements**, thanks to the high quality of the components.



## NUOVE ANTENNE A CONTROLLO ELETTRONICO NEW ELECTRONICALLY-CONTROLLED JIBS

[ic]

Le nuove antenne idrauliche PM, su serie dotate di PM Power Tronic, offrono all'operatore la possibilità di effettuare un angolo negativo di 20° rispetto al braccio della gru. Questa caratteristica permette un controllo operativo maggiore delle movimentazioni effettuate ed è in grado di compensare in modo perfetto la flessione dei materiali indotta dai carichi sollevati.

Le nuove antenne a controllo elettronico di PM offrono il massimo delle prestazioni in qualsiasi configurazione del braccio della gru; infatti grazie al sistema PM Power Tronic la gestione è completamente automatica per evitare condizioni di inclinazione pericolose (come ad esempio nel caso in cui l'antenna si inclini oltre la verticale). Le antenne PM con angolo negativo sono ideali per posizionare il carico attraverso porte o aperture al livello del



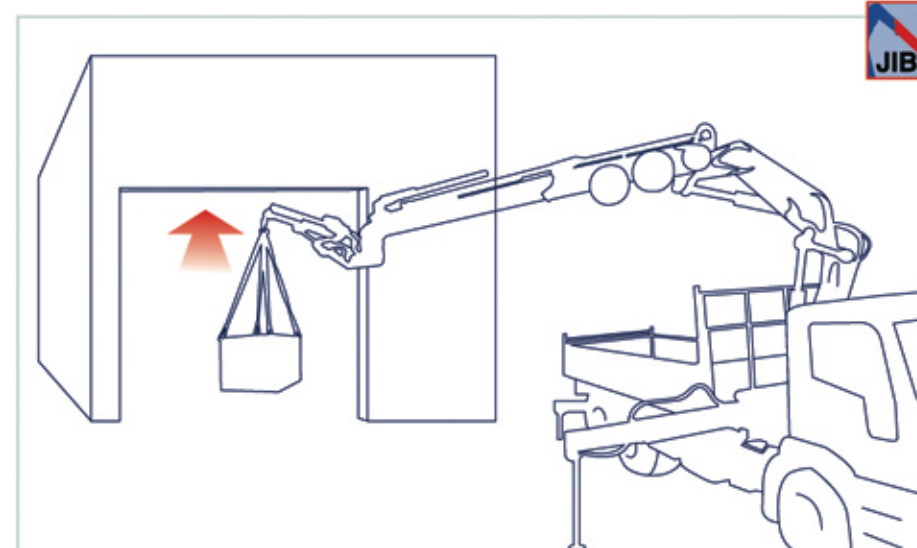
terreno con la massima precisione.

[ic]

New PM hydraulic jibs, fitted to series featuring the PM Power Tronic, offer operators the possibility to reach negative angles of 20° with respect to

the crane boom. This feature improves control over movements and can compensate for the flexure of materials caused by the loads lifted.

The new PM electronically-controlled jibs offer the maximum performance in any crane boom position; thanks to the PM Power Tronic system, movement management is fully automatic to prevent dangerous tilting (for instance when the jib tilts beyond the vertical axis). PM jibs with negative angle function are ideal for handling loads through doors or ground level openings with the utmost precision.

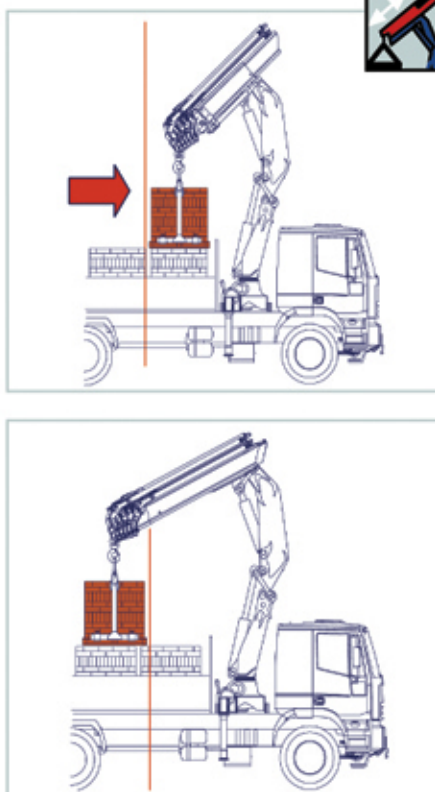


## [LC]

[ic]

### SISTEMA TELESCOPICO LC (Lungo-Corto)

Il **Sistema LC**, ormai consolidato nella produzione PM, consente la movimentazione dei bracci telescopici all'interno di un 1° braccio a fodero, utilizzando lo stesso comando dei martinetti sfilo bracci e lasciando inalterata la distanza di massimo sbraccio. L'avvicinamento alla colonna e l'innalzamento rispetto al piano di carico del punto di aggancio di circa **80 cm** serve ad ottimizzare sia la movimentazione che il posizionamento del carico. Il sistema LC non limita la corsa dello sfilo ma l'aumenta, rendendo la gru idonea per affrontare qualsiasi posizione di carico.



[ic]

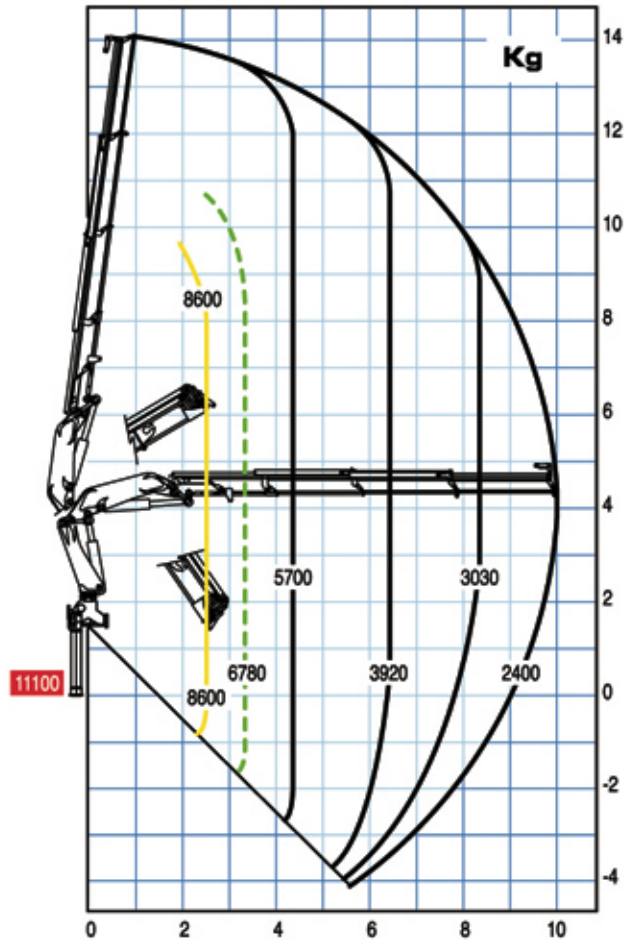
### LC (Long-Short) TELESCOPIC SYSTEM

The **LC System**, which has become part of the PM range, enables movement of telescopic booms within a 1<sup>st</sup> boom acting as a sheath. This is done using the same control of the boom extension cylinders and without altering the maximum outreach.

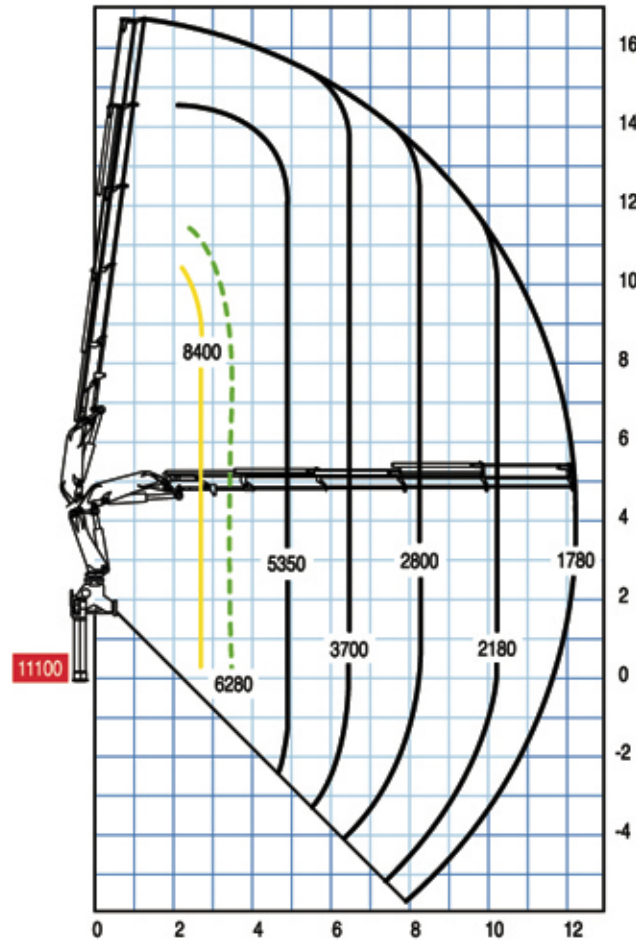
Approaching the column and raising the attachment point by approximately **80 cm** with respect to the loading surface optimises both load handling and positioning. The LC system does not reduce the extension stroke but on the contrary increases it, thus making the crane suitable for any loading position.



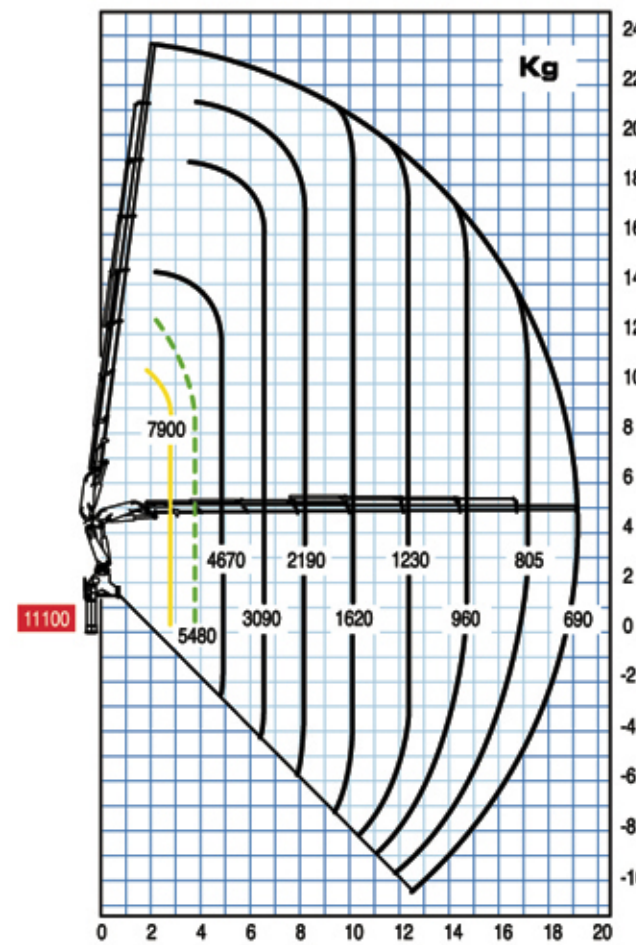
**27023 S - 27023 S LC**



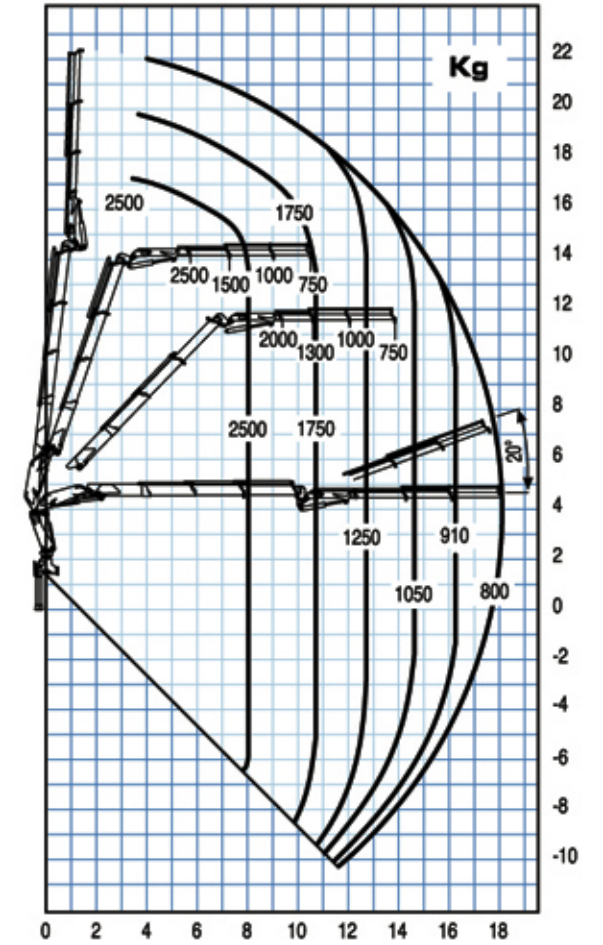
**27024 S - 27024 S LC**



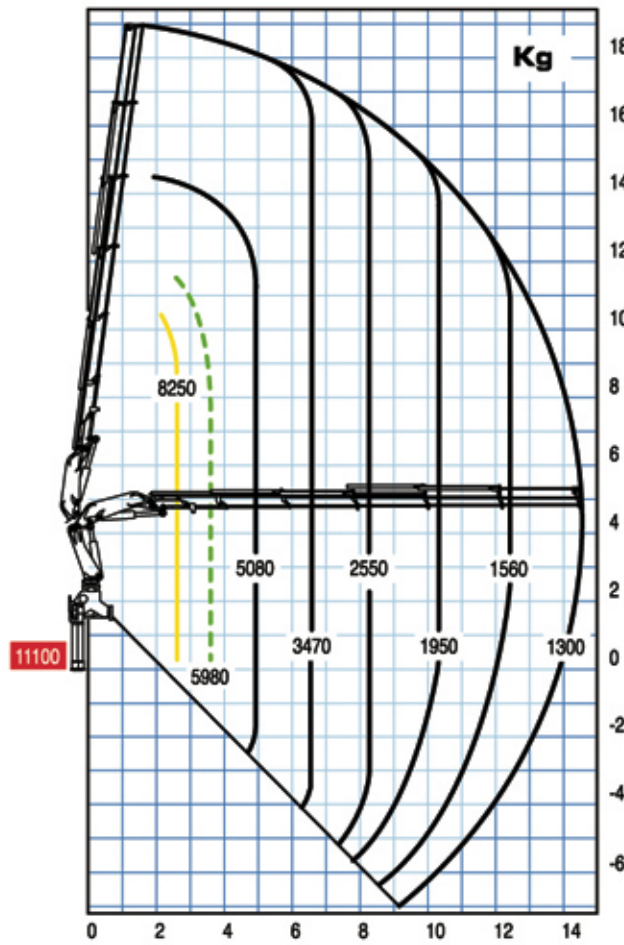
**27027 S - 27027 S LC**



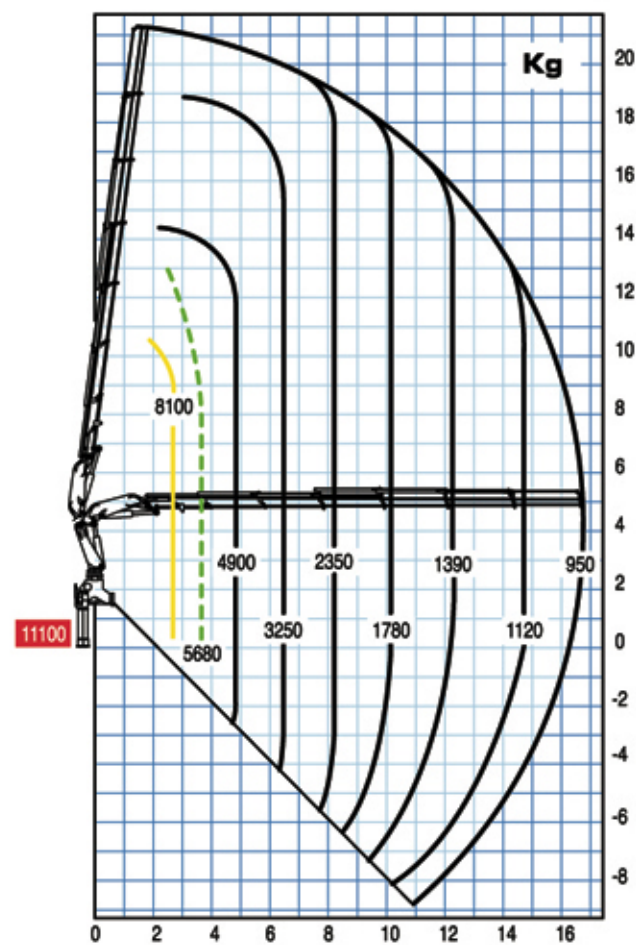
**27023 S + J703.20**



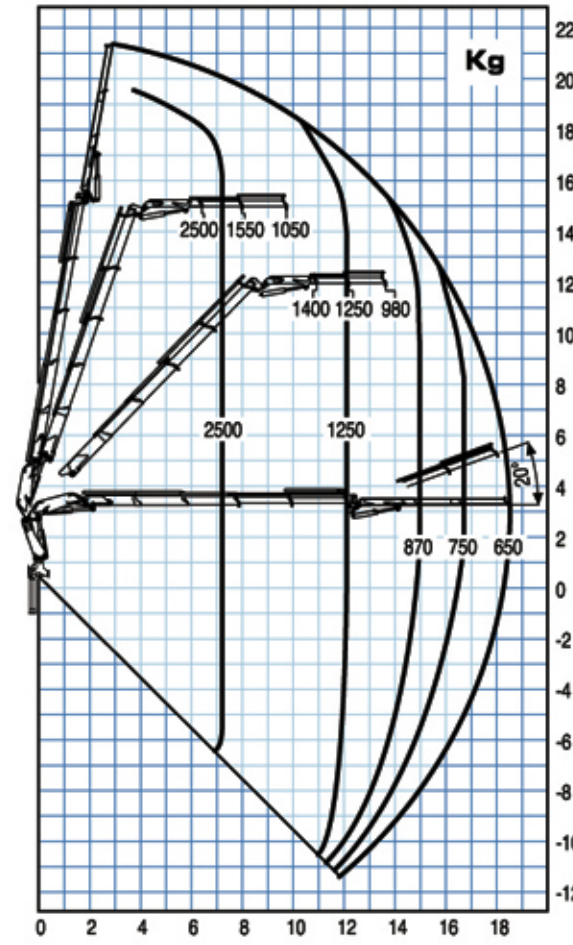
**27025 S - 27025 S LC**



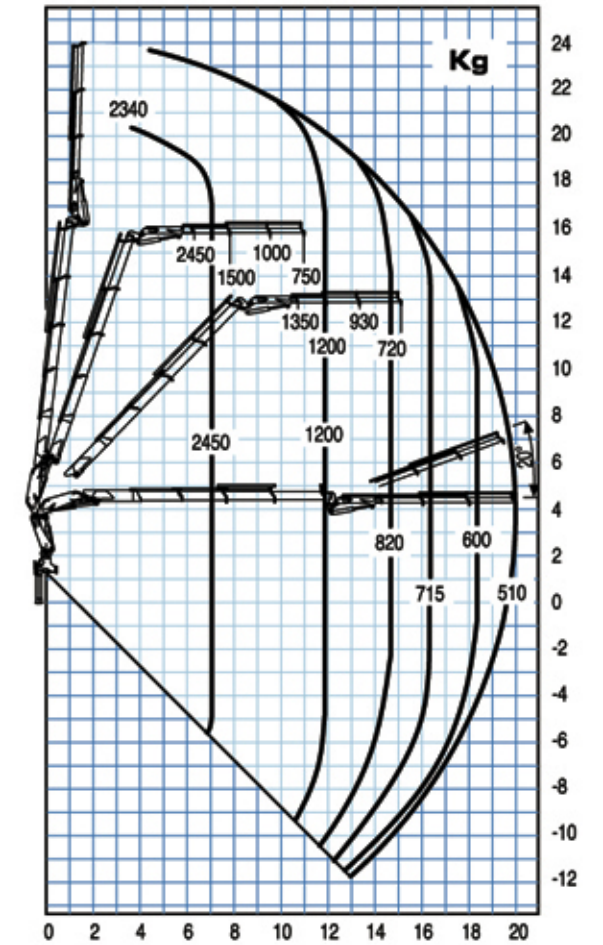
**27026 S - 27026 S LC**



**27024 S + J702.20**



**27024 S + J703.20**

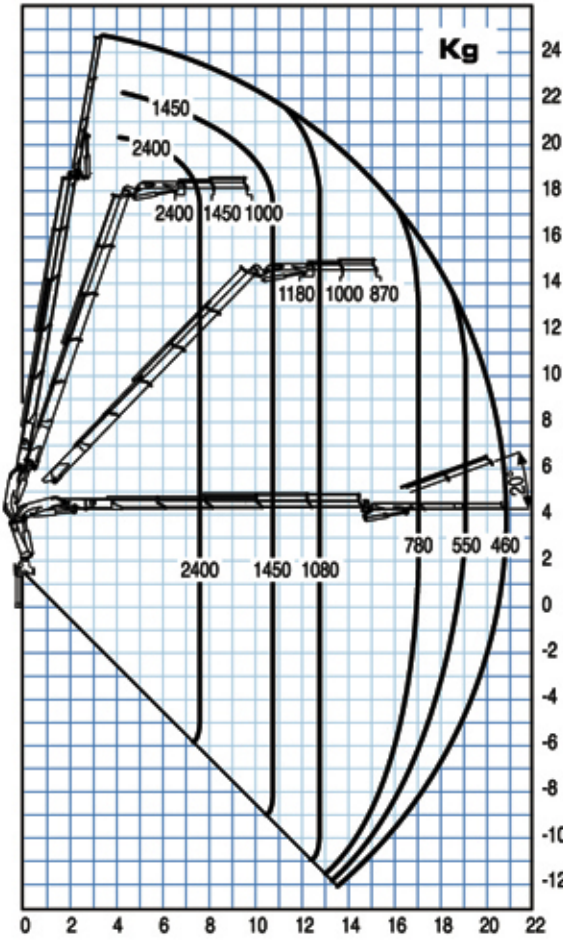


— Portata massima passante per l'orizzontale - Max. capacity from horizontal to vertical  
 ■ Portata massima nominale al gancio fisso - Max. nominal capacity with fixed hook

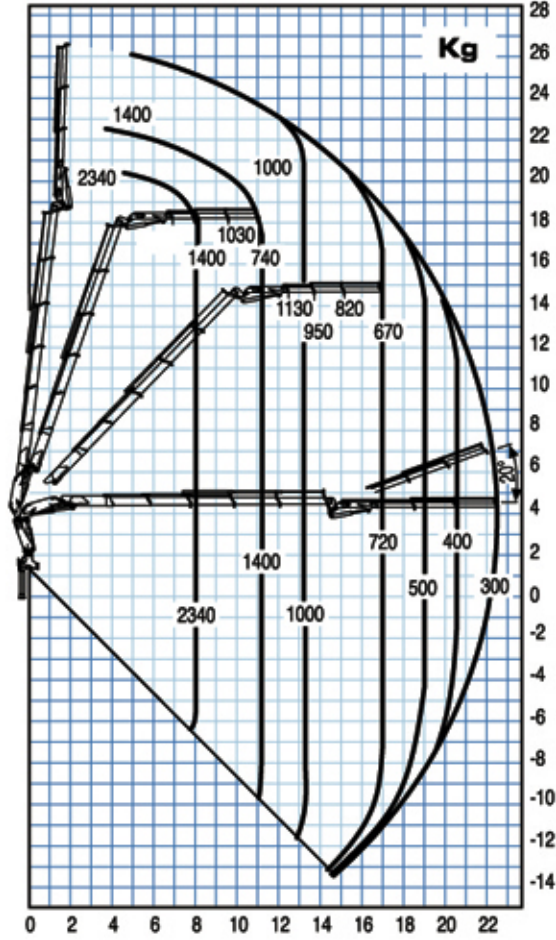
— Solo con gru in versione LC  
 Only LC crane version



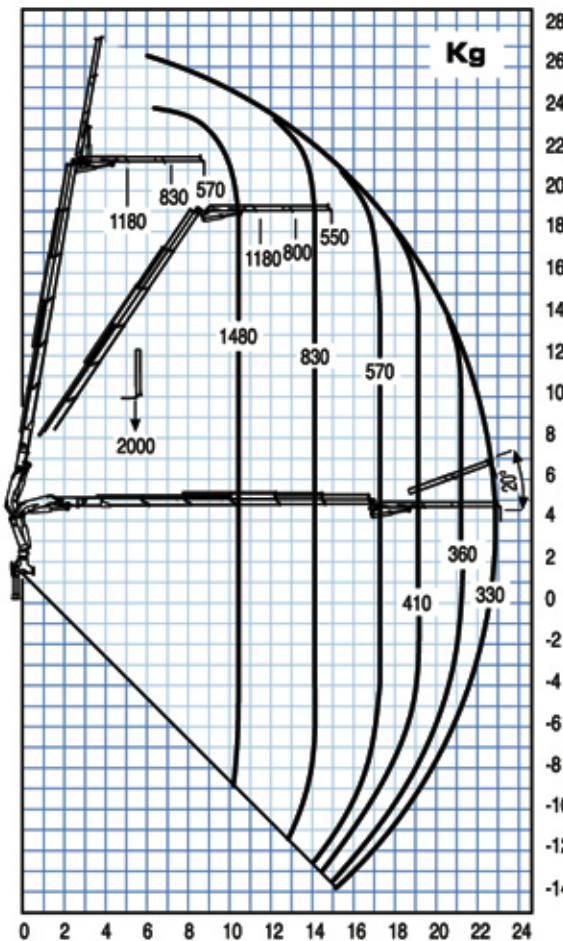
27025 S + J702.20



27025 S + J703.20



27026 S + J502.20



Abbinamento gru/veicolo  
Trucking crane combination

PTT/GVW	275	PTT/GVW	275
19,0 ton	32,0 ton		
26,0 ton	44,0 ton		

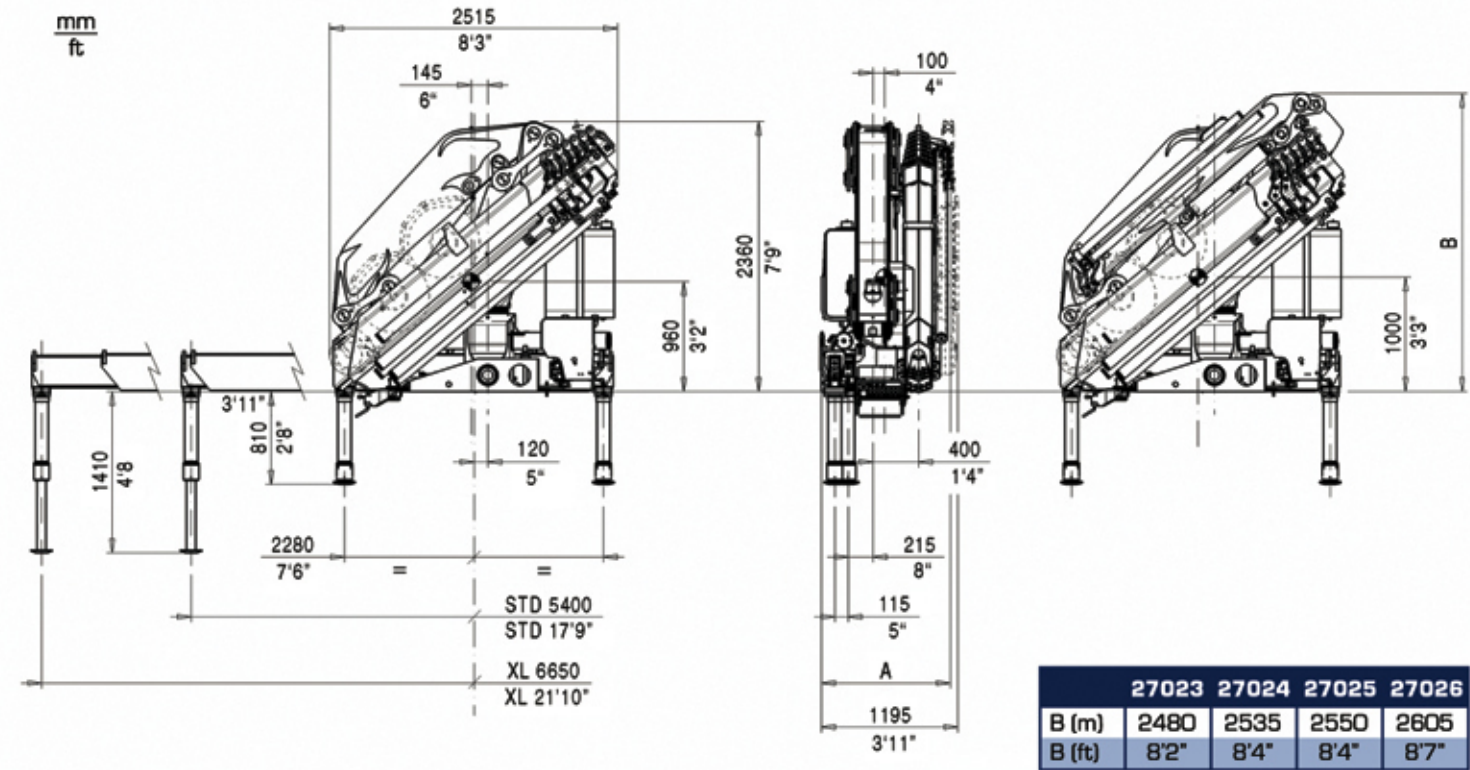


PTT: Peso totale - a terra - G.V.W

Tutte le gru PM sono coperte da polizza assicurativa internazionale per la responsabilità verso terzi.

All PM Cranes are covered by international insurance policy for civil liability third party.

I dati tecnici possono essere aggiornati senza preavviso.  
Technical data can be revised without prior notice.



	27022	27023	27024	27025	27026	27027
A (m)	1050	1050	1050	1050	1050	1100
A (ft)	3'5"	3'5"	3'5"	3'5"	3'5"	3'7"

	27022	27023	27024	27025	27026	27027	27023 +J703.20	27024 +J702.20	27024 +J703.20	27025 +J702.20	27025 +J703.20	27026 +J502.20
<b>Momento di sollevamento massimo</b> Maximum lifting moment	kNm 249	236	226	217	214	206	-	-	-	-	-	-
	tm 25,4	24,1	23,0	22,1	21,8	21,0	-	-	-	-	-	-
<b>Sbraccio oleodinamico</b> Maximum hydraulic reach												
orizzontale - horizontal	m 7,90	10,00	12,15	14,45	16,75	19,10	18,05	18,35	20,05	20,70	22,55	22,45
verticale - vertical	m 11,35	13,45	15,55	17,80	20,10	22,40	21,35	21,75	23,55	23,95	25,80	25,70
<b>Sbraccio con prolunghe</b> Maximum reach with manual extensions												
orizzontale - horizontal	m 16,80	19,10	21,00	22,90	22,90	22,90	21,75	23,90	23,90	26,20	26,20	26,15
verticale - vertical	m 20,15	22,40	24,25	26,15	26,15	26,15	25,00	27,10	27,10	29,40	29,40	29,35
<b>Impianto oleodinamico - Hydraulic system</b> portata raccomandata - recommended oil flow	l/min 70	70	70	70	70	70	70	70	70	70	70	70
pressione massima - rated pressure	Mpa 29	29	29	29	29	29	29	29	29	29	29	29
capacità del serbatoio - tank capacity	l 150	150	150	150	150	150	150	150	150	150	150	150
<b>Gruppo di rotazione - Slewing system</b> angolo di rotazione - slewing angle	° 408	408	408	408	408	408	408	408	408	408	408	408
coppia di rotazione - slewing moment	kNm 36	36	36	36	36	36	36	36	36	36	36	36
pendenza massima di lavoro - max. working heel	%(°) 8,7(5)	8,7(5)	8,7(5)	8,7(5)	8,7(5)	8,7(5)	0	0	0	0	0	0
<b>Peso della gru standard - Standard crane weight</b> Con serbatoio non rifornito - Empty oil tank	Kg 2965	3180	3385	3565	3735	3875	3920	4055	4125	4230	4295	4290
<b>Versione LC - LC version</b> Con serbatoio non rifornito - Empty oil tank	Kg 3090	3305	3510	3690	3860	4000	4045	4180	4250	4355	4420	4415



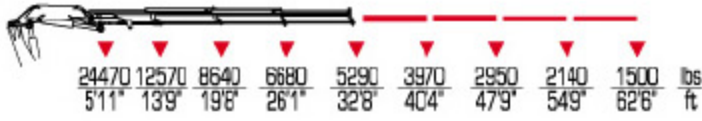
# [27s] [27s] LC



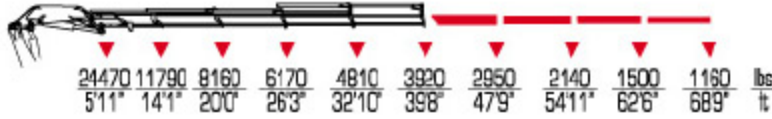
**27022 S**



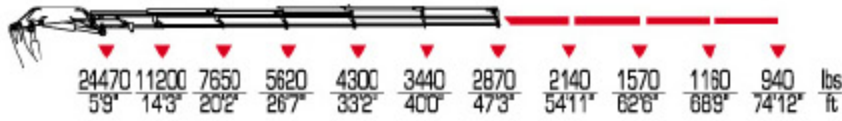
**27023 S**



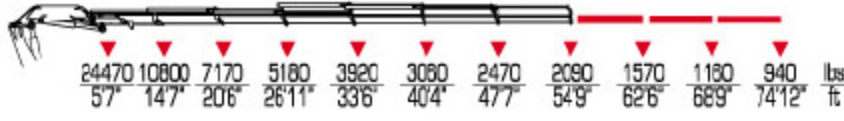
**27024 S**



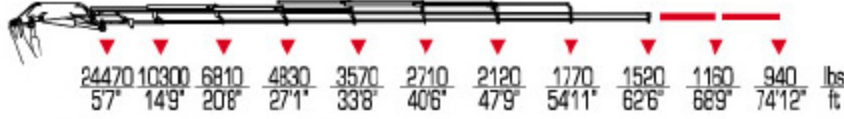
**27025 S**



**27026 S**



**27027 S**



**27023 SP + J703.20**



**27024 SP + J702.20**



**27024 SP + J703.20**



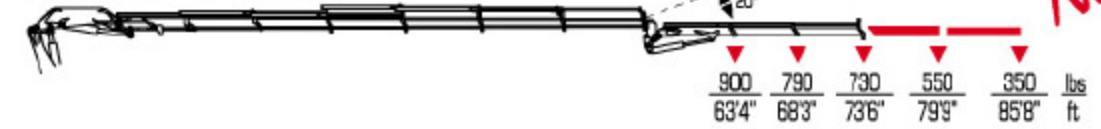
**27025 SP + J702.20**



**27025 SP + J703.20**



**27026 SP + J502.20**



	ft lbs	oil gals/min	Psi	°	lbs	ST	LC				
<b>27022 S</b>	183400	18	4790	408	6426	6702	8'3"	7'9"	3'5"	<b>27022 S</b>	
<b>27023 S</b>	174230	18	4790	408	6878	7154	8'3"	7'9"	3'5"	<b>27023 S</b>	
<b>27024 S</b>	166400	18	4790	408	7308	7584	8'3"	7'9"	3'5"	<b>27024 S</b>	
<b>27025 S</b>	159840	18	4790	408	7694	7970	8'3"	7'9"	3'5"	<b>27025 S</b>	
<b>27026 S</b>	157720	18	4790	408	8047	8322	8'3"	7'9"	3'5"	<b>27026 S</b>	
<b>27027 S</b>	152000	18	4790	408	8344	8620	8'3"	7'9"	3'7"	<b>27027 S</b>	
<b>27023 S + J703.20</b>	-	18	4790	408	8146	8422	8'3"	8'2"	3'11"	<b>27023 S + J703.20</b>	
<b>27024 S + J702.20</b>	-	18	4790	408	8433	8708	8'3"	8'4"	3'11"	<b>27024 S + J702.20</b>	
<b>27024 S + J703.20</b>	-	18	4790	408	8576	8852	8'3"	8'4"	3'11"	<b>27024 S + J703.20</b>	
<b>27025 S + J702.20</b>	-	18	4790	408	8796	9072	8'3"	8'4"	3'11"	<b>27025 S + J702.20</b>	
<b>27025 S + J703.20</b>	-	18	4790	408	8940	9215	8'3"	8'4"	3'11"	<b>27025 S + J703.20</b>	
<b>27026 S + J502.20</b>	-	18	4790	408	8995	9270	8'3"	8'4"	3'11"	<b>27026 S + J502.20</b>	