

[65 SP] PM

Brought to you by:
American PM Crane Imports Inc.
Phone# (877) MY-PM-CRANE
(877) 697-6272
Or# (407) 246-1642
Dealer Inquiries Welcome:
Email: Corplnq@PMCranes.Com

[it]

[en]

PLATINUM



[elevate to the highest power] PM

[65 SP] ^{PM}

[3]

3 ANNI DI GARANZIA SULLE PARTI STRUTTURALI
3 YEARS OF WARRANTY ON THE STRUCTURAL PARTS



- Radiocomando multifunzione Scanreco/Hetronic two way communication with display.
- Multifunctional remote control Scanreco/Hetronic – two-way communication with display.



- PACCO SFILÒ BRACCI CON ANGOLO NEGATIVO, permette lo scarico attraverso porte o aperture a livello del terreno
- EXTENDING JIB WITH NEGATIVE ANGLE, allows unloading towards doors or openings at ground level

- DISPONIBILE FINO A 8 ESTENSIONI IDRAULICHE con dispositivo di uscita sfilò sequenziale garantendo massima velocità e tutela dell'integrità del braccio stesso
- UP TO 8 HYDRAULIC EXTENSIONS AVAILABLE with sequential extension exit device granting maximum speed and protection of integrity of the jib itself

OPTIONAL



- Verricello con controllo elettronico su macchina base con capacità di carico fino a 3800 kg.
- Electronically controlled winch on base machine capable of a load capacity of 3800 kg.



- Verricello con controllo elettronico su antenna con capacità di carico fino a 2500 kg.
- Electronically controlled winch on articulated extension capable of a load capacity of 2500 kg.



- Serbatoio sagomato da 300 litri per una rapida e compatta installazione.
- 300-litre shaped tank for quick and compact installation.



- Antenna con angolo negativo di 20°
- Jib with 20° negative angle



- Martinetti stabilizzatori rotanti idraulici 180° con azionamento da MCS e RADIOCOMANDO.
- 180° hydraulic tilting stabiliser jacks activated by MCS and remote control.



EN12999

CONFORME ALLE NORME DI SICUREZZA EU
IN ACCORDANCE TO THE EU SAFETY STANDARDS

[IIA]

DICHIARAZIONE DI CONFORMITÀ DEL PRODUTTORE
DECLARATION OF CONFORMITY OF THE MANUFACTURER



PLATINUM



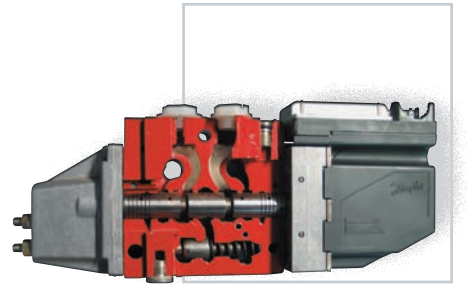
- SCAMBIATORE DI CALORE INTEGRATO NELLA COLONNA per evitare posizionamento vicino cabina del conducente, danneggiamenti o intasamenti durante gli spostamenti; dispone anche di un sistema di bypass che ne evita la rottura in caso di intasamento
- OIL COOLER INTEGRATED IN THE COLUMN to avoid positioning near to the driver's cab, damage or obstruction; it also has a by-pass system that prevents breakage in case of obstruction



- Valvole Overcentre su martinetti di sollevamento con sistema CDS Integrato che garantisce un movimento di discesa controllato ed esente da oscillazioni in qualsiasi condizione operativa e in maniera indipendente dal carico.
- Over-centre valves on lifting jacks with integrated CDS system, which grants a controlled vibration free downstroke in any condition of operation and independent from the load.



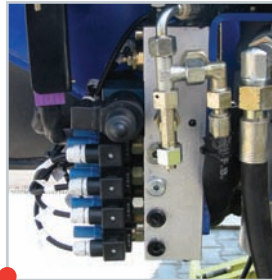
- MASSIMO POTERE DI CONTROLLO grazie al sistema elettronico PM Power Tronic
- MAXIMUM CONTROL thanks to the PM Power Tronic electronic system



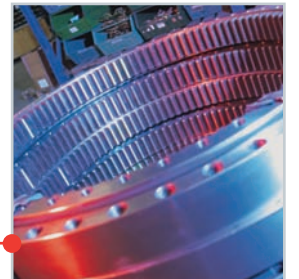
- Distributore proporzionale DANFOSS
- DANFOSS proportional hydraulic control valve block.



**SISTEMA DI VERNICIATURA DI QUALITÀ CERTIFICATA
CERTIFIED QUALITY PAINTING SYSTEM**



- DISTRIBUTORE ELETTROIDRAULICO dotato anche di azionamento manuale per la stabilizzazione e predisposizione per traversa supplementare
- ELECTRO-HYDRAULIC DISTRIBUTOR also equipped with manual activation for stabilisation and preparation for additional traverse



- MASSIMA LIBERTÀ DI MOVIMENTAZIONE grazie alla rotazione continua a 360° su ralla
- MAXIMUM FREEDOM OF MOVEMENT thanks to continual 360° rotation on support





Il PM Power Tronic è un **sistema di gestione** che non si limita ad essere il limitatore di momento della gru, ma rappresenta un vero e proprio **computer di bordo** in grado di gestire con la massima sicurezza le prestazioni più elevate.



PM Power Tronic is a **management system** that is not only a moment

control device but a real **on-board computer** that is capable of managing the highest performance in the safest conditions possible.



PM POWER TRONIC



ELETRONICA

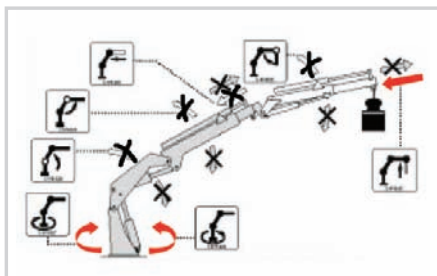
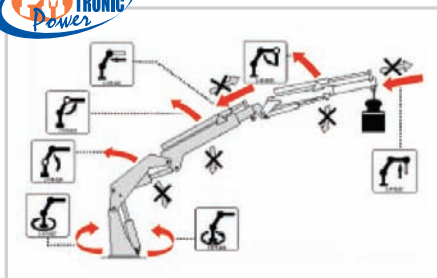
Il PM Power Tronic è realizzato con tecnologia **CAN-BUS (Sistema di Trasmissione Dati ad Altissima Velocità)** ed è realizzato con componenti di indiscussa **qualità** utilizzati nei settori più avanzati in campo elettronico.

DIALOGO UOMO/MACCHINA

Il PM Power Tronic è il primo sistema presente su una gru, dotato di serie di un **display grafico LCD** per fornire in tempo reale tutte le informazioni elaborate mediante il sistema denominato "**USER FRIENDLY**". Tutte le informazioni vengono trasmesse mediante simboli che, in maniera molto semplice, rendono comprensibile la **condizione operativa** della gru.

MASSIMA LIBERTA' DI MANOVRA

Il PM Power Tronic garantisce la massima **libertà di movimentazione** ed una **sicurezza assoluta** anche quando si effettuano operazioni al limite della capacità di sollevamento, grazie all'elevato numero di sensori presenti sulla gru. Il PM Power Tronic è l'unico sistema ad utilizzare **sensori analogici** oltre che per determinare la pressione all'interno dei martinetti, anche per rilevare



gli **angoli** di tutte le articolazioni e della **temperatura** dell'olio.

PLUS TRONIC

Nelle gru dotate di questo dispositivo, il PM Power Tronic, grazie ad uno speciale **software**, garantisce, quando necessario, in maniera automatica un notevole **incremento** della capacità di sollevamento e della **sensibilità** di manovra.

RADIOCOMANDI CON DISPLAY

Le gru equipaggiate con sistema PM Power Tronic sono dotate di serie dei **radiocomandi** di nuova generazione (**TWO WAY COMMUNICATION**) che

visualizzano tutte le informazioni provenienti dalla gru sulla pulsantiera e quindi l'operatore ha il **totale controllo** della gru in qualsiasi punto si trovi.



ELECTRONIC EQUIPMENT

PM Power Tronic has been developed with the **CAN-BUS** technology (**Data Transmission at very high speed**) and built using state-of-the-art **quality components**, the same used in the most advanced fields of electronic equipment.

MAN/MACHINE DIALOGUE

PM Power Tronic is the first system fitted to a crane that features a **graphic LCD** to provide, in real time and with a "**USER FRIENDLY**" interface all the information elaborated by the system. All information are given by means of icons, rendering easy to understand the **operating conditions** of the crane.

MAXIMUM FREEDOM OF MOVEMENT

PM Power Tronic guarantees the utmost **freedom of movement** and **absolute safety** even when performing at the threshold lifting conditions, thanks to all the **sensors** fitted on the crane.



PM Power Tronic is the only system employing **analogic sensors** not only for detecting the pressure inside the cylinders but also for obtaining the **angle** of all articulations and the **temperature** of oil.

PLUS TRONIC

In cranes featuring this device,

thanks to the special **software**, PM Power Tronic grants automatically when need a considerable **increase** of the lifting capacity and **sensitivity** of movement.

RADIO CONTROLS WITH DISPLAY

Cranes equipped with PM Power

Tronic also feature **new generation** radio controls (**TWO WAY COMMUNICATION**) that display all information coming from the crane on the radio handset. This means that the operator has **total control** over the crane independently of the position in which he is operating.

VERRICELLI A GESTIONE ELETTRONICA ELECTRONIC MANAGED WINCHES



I verricelli a gestione elettronica, sviluppati da Rotzler in collaborazione con il **dipartimento Ricerca e Sviluppo PM**, sono ineguagliabili per sensibilità, sicurezza e robustezza.

Sono molto più **compatti** rispetto ai normali verricelli idraulici e quindi richiedono molto meno spazio per l'installazione. Grazie al design ottimizzato dell'unità di guida garantiscono una **precisione assoluta** nel posizionamento dei carichi. Il continuo scambio di informazioni analogiche tra la centralina del **PM Power Tronic** ed il sistema **MCD (Measuring Control Device)** permette, anche sulle versioni di gru più lunghe, di allestire verricelli con **elevata capacità di carico**, diversamente dai normali verricelli idraulici, che devono essere declassati in rapporto all'aumento del numero di estensioni.

Il **nuovo software di gestione** dei verricelli di ultima generazione montati sulle gru PM garantisce:

- _ il **massimo della capacità di carico** in qualsiasi configurazione del braccio della gru o dell'antenna;
- _ una **maggiore salvaguardia**



della struttura della gru, grazie al controllo in tempo reale del carico sollevato;

_ un **segnale di allerta** quando si raggiunge la soglia di sovraccarico e quando si raggiungono gli ultimi 3 strati di cavo;

_ la **compensazione delle oscillazioni** della gru e quindi un miglior controllo del carico;

_ una **ridotta manutenzione ordinaria**, grazie all'alta qualità dei componenti.



Electronically managed winches, developed by Rotzler with the cooperation of the **PM R & D Department**, are matchless in terms of sensitivity, safety and sturdiness.

They are much more **compact** than standard hydraulic winches and therefore it is needed much less space for installation. Thanks to the optimised design of the unit guide, they grant **absolute precision** for load positioning.

The continuous exchange of analogic information between **PM Power Tronic** and the **MCD (Measuring Control Device)**, allows to install winches with a **high loading capacity** even on the longest versions. This is usually not possible with standard hydraulic winches that must be declassified depending on the number of extensions.

The **new software managing** the latest generation winches on PM cranes grants:

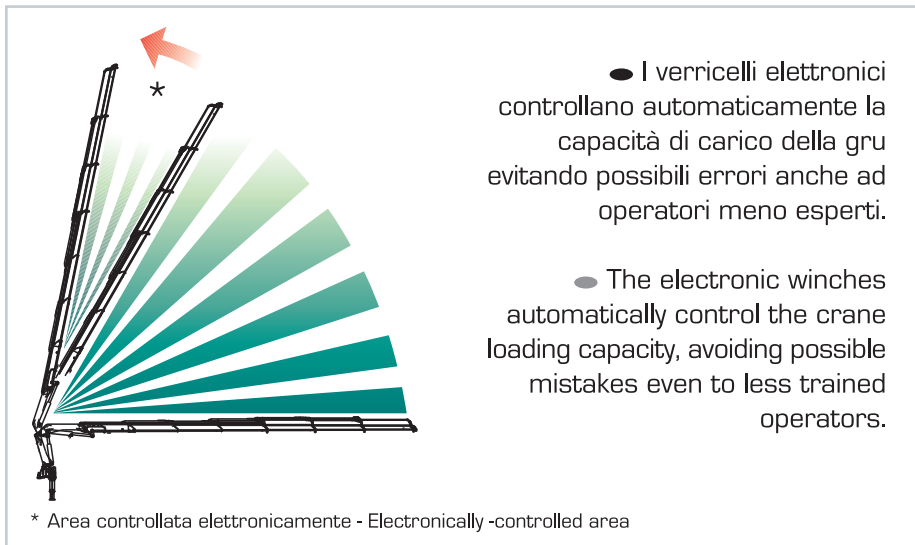
- _ the **maximum loading capacity** in any configuration of



[65 SP] ^{PM}

the crane boom or jib;

- _ **more protection of the crane structure**, thanks to control 'in real time' of the lifted load;
- _ an **alert signal** when the overloading threshold or the last three layers of cable are reached;
- _ **compensation for oscillation** of the crane and therefore better control on the load;
- _ **less routine maintenance requirements**, thanks to the high quality components.





ANTENNE A CONTROLLO ELETTRONICO ELECTRONICALLY-CONTROLLED JIBS

[ic]

Le antenne idrauliche PM, su serie dotate di PM Power Tronic, offrono all'operatore la possibilità di effettuare un angolo negativo di 20° rispetto al braccio della gru. Questa caratteristica permette operativamente un controllo maggiore delle movimentazioni effettuate ed è in grado di compensare in modo perfetto la flessione del braccio indotta dai carichi sollevati.

Le antenne a controllo elettronico di PM offrono il massimo delle prestazioni in qualsiasi posizionamento del braccio della gru; infatti grazie al sistema PM Power Tronic la gestione è completamente automatica per evitare condizioni di inclinazione pericolose (come ad esempio nel caso in cui l'antenna si inclini oltre la verticale).

Le antenne PM con angolo negativo sono ideali per posizionare, con la massima precisione, il carico



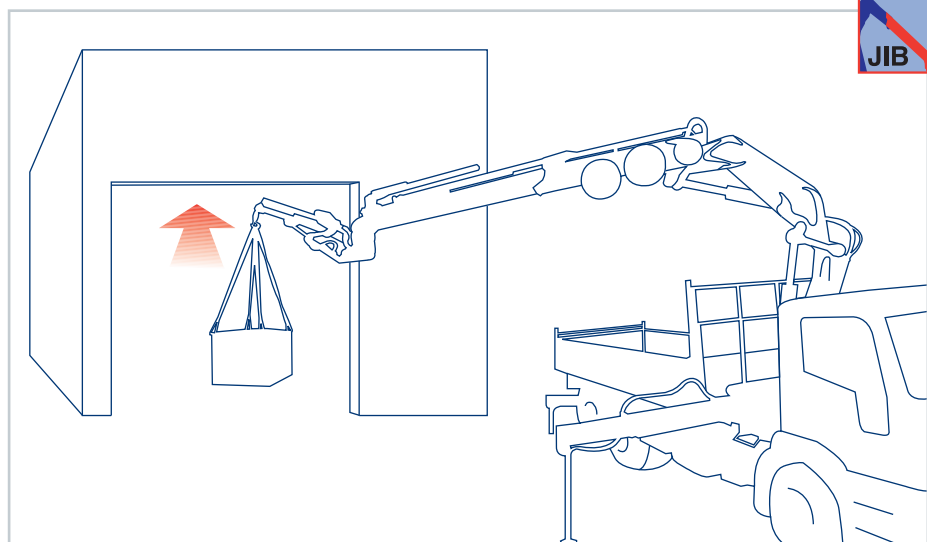
attraverso porte o aperture al livello del terreno.

[en]

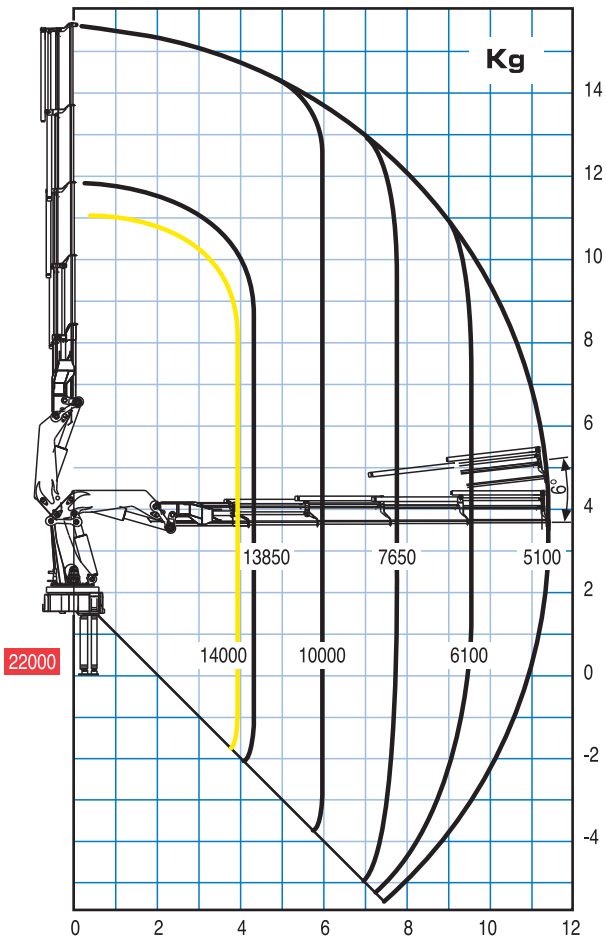
PM hydraulic jibs, fitted to series with PM Power Tronic, offer operators the possibility to reach a negative angle of 20° above the horizontal of the

crane boom.

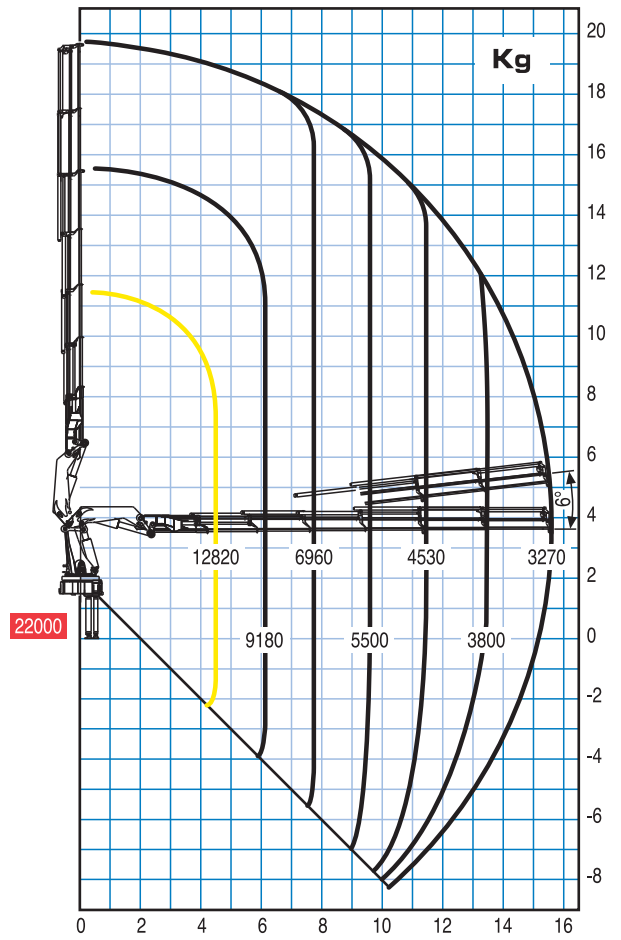
This feature improves control on movements and can compensate the flexure of boom caused by the lifted loads. The PM electronically-controlled jibs offer the maximum performance in any crane boom position; thanks to the PM Power Tronic system, movement management is fully automatic to prevent dangerous inclinations (for instance when the jib tilts beyond the vertical axis). PM jibs with negative angle are ideal for handling loads, with the maximum precision, through doors or ground level openings.



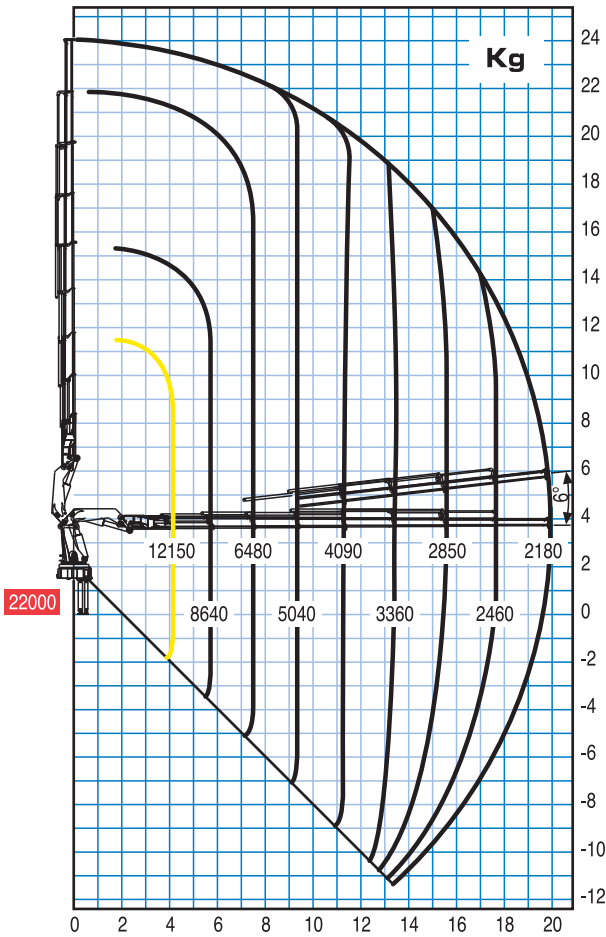
65024 SP



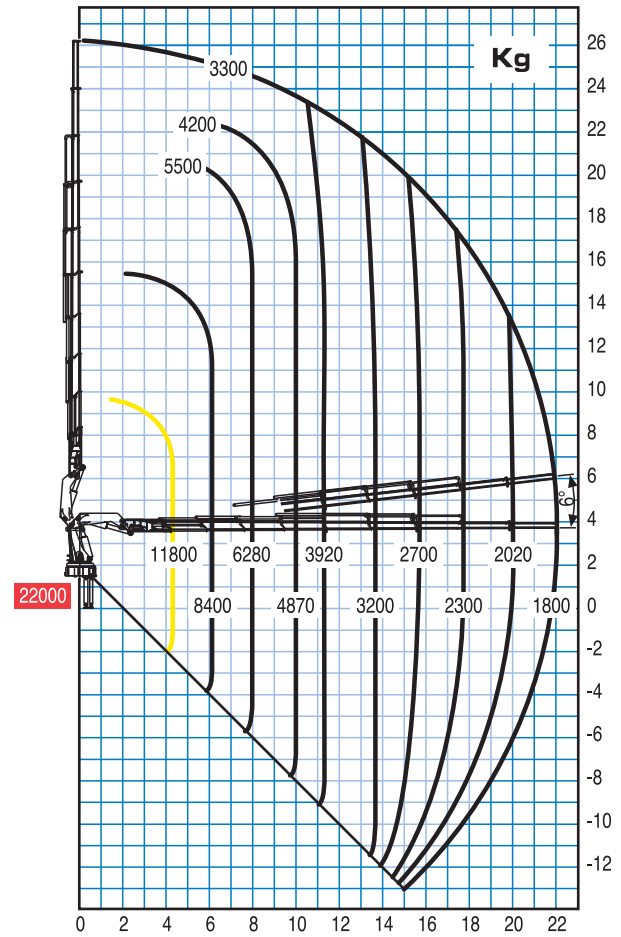
65026 SP



65028 SP

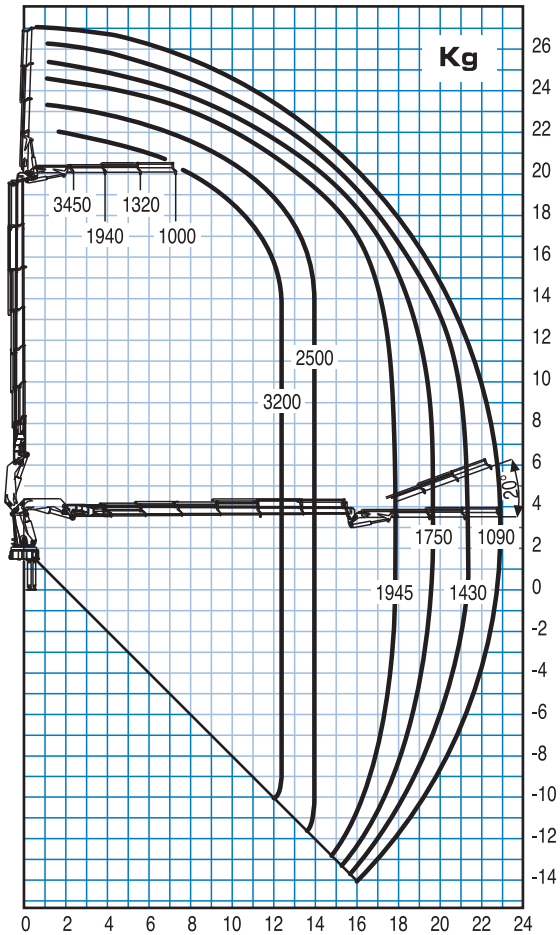


65029 SP

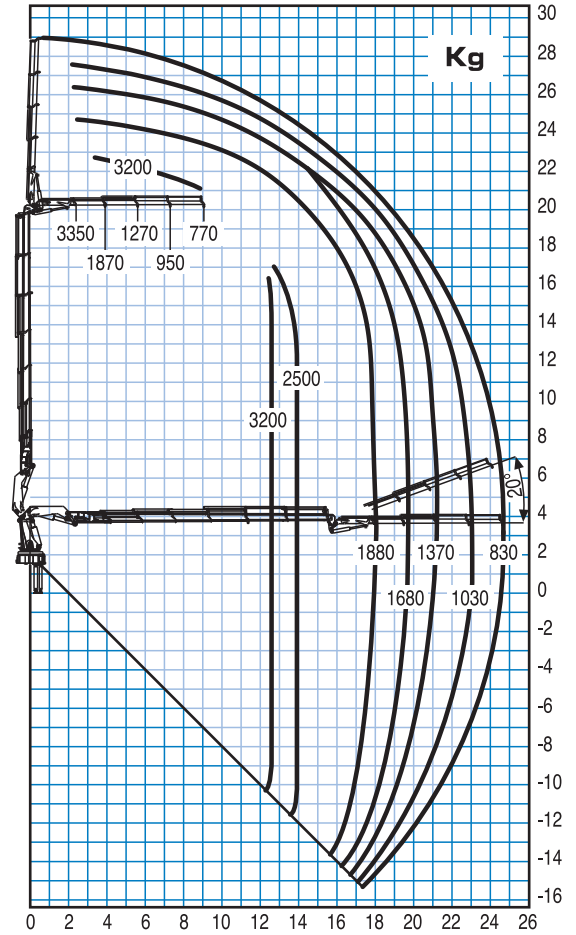


— Portata massima passante per l'orizzontale - Max. capacity from horizontal to vertical
— Portata massima nominale al gancio fisso - Max. nominal capacity with fixed hook

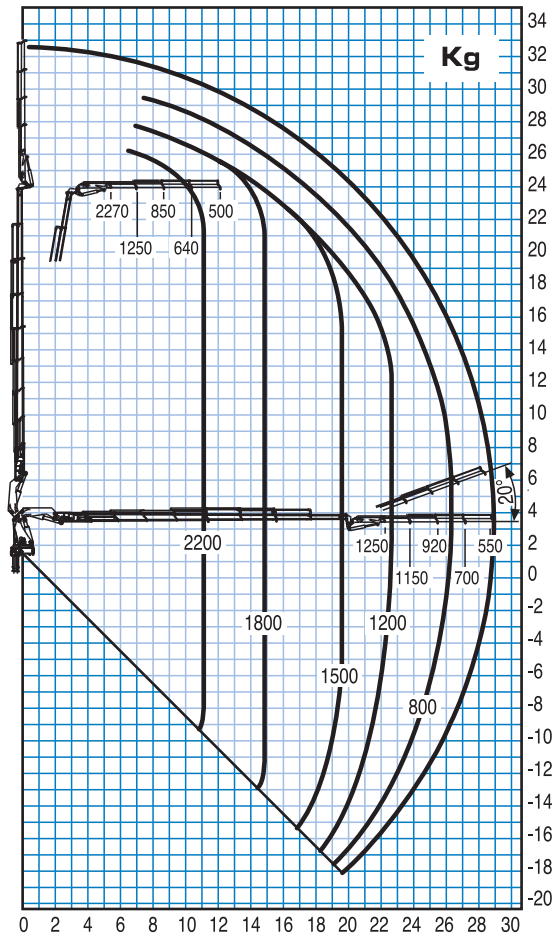
65026 SP + J903.20



65026 SP + J904.20



65028 SP + J714.20



Abbinamento gru/veicolo Trucking crane combination

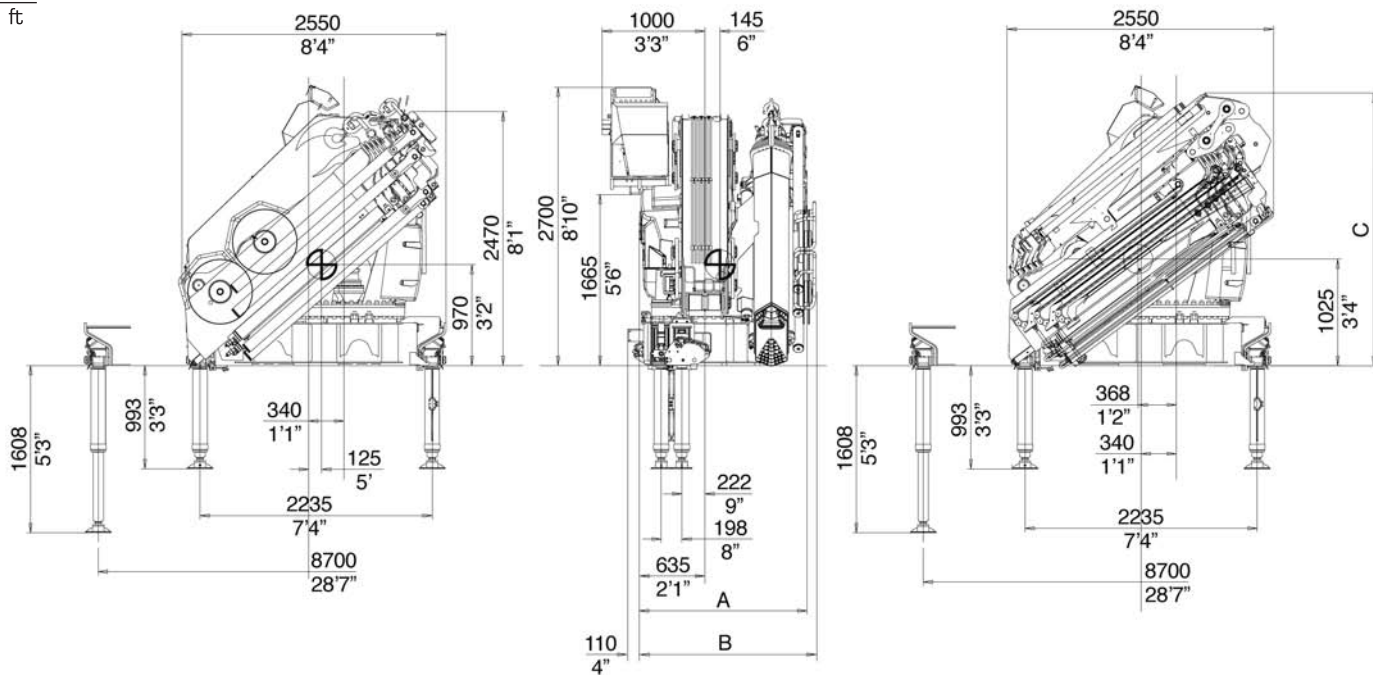
PTT/GVV	65SP	4 stabilizzatori 4 outriggers
32,0 ton		
44,0 ton		

PTT: Peso totale a terra - G.V.W.

-  Radiocomando multifunzionale
Multifunction radio control
-  Distributore idraulico proporzionale
Proportional hydraulic control valve block
-  Scambiatore di calore aria/olio
Oil cooler
-  Rella
Slewing ring
-  Bracci stabilizzatori a sfilo idraulico
Hydraulic outrigger booms
-  Uscita sequenziale sfilo bracci
Extension sequence boom
-  Kit valvola di blocco rotazione
Slewing lock valve
-  Doppia biella
Double Linkage
-  Martinetti stabilizzatori rotanti idraulici
Hydraulic tilting outriggers



mm
ft



B	65024	65026	65028	65029
Avvolgi tubo - Hose Reels (mm)	1705	1705	1800	-
Raccogli tubo - Hose Racks (mm)	-	1755	1875	-
Avvolgi tubo - Hose Reels (ft)	5'7"	5'7"	5'11"	-
Raccogli tubo - Hose Racks (ft)	-	5'9"	6'2"	-

	J900	J700
C (mm)	2650	2790
C (ft)	8'7"	9'2"

	65024	65026	65028	65029
A (mm)	1535	1535	1645	1645
A (ft)	5'	5'	5'5"	5'5"

	65024	65026	65028	65029	65026 +J903.20	65026 +J904.20	65028 +J714.20	
Momento di sollevamento massimo Maximum lifting moment	tm	59,4	56,4	54,7	54,3	-	-	
Sbraccio oleodinamico Maximum hydraulic reach								
orizzontale - horizontal	m	11,30	15,40	19,70	21,90	23,50	25,30	
verticale - vertical	m	15,30	19,60	23,90	26,10	27,40	29,10	
Sbraccio con prolunghe Maximum reach with manual extensions								
orizzontale - horizontal	m	-	-	-	25,70	-	-	
verticale - vertical	m	-	-	-	30,15	-	-	
Impianto oleodinamico - Hydraulic system								
portata raccomandata - recommended oil flow	l/min	80/100	80/100	80/100	80/100	80/100	80/100	
pressione massima - rated pressure	Mpa	31,5	31,5	31,5	31,5	31,5	31,5	
capacità del serbatoio - tank capacity	l	305	305	305	305	305	305	
Gruppo di rotazione - Slewing system								
angolo di rotazione - slewing angle	°	continuo - continuous						
coppia di rotazione - slewing moment	kNm	65	65	65	65	65	65	
pendenza massima di lavoro - max. working heel	%(°)	8,7(5)	8,7(5)	8,7(5)	8,7(5)	0	0	
Peso della gru standard - Standard crane weight								
Con serbatoio non rifornito - Empty oil tank	Kg	6095	6580	7000	7195	7630	7710	

Tutte le gru PM sono coperte da polizza assicurativa internazionale per la responsabilità verso terzi. - All PM Cranes are covered by international insurance policy for civil liability third party.

I dati tecnici possono essere aggiornati senza preavviso. - Technical data can be revised without prior notice.



[65 SP]^{PM}

[it]

[en]

PLATINUM



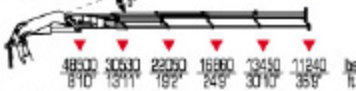
[elevate to the highest power]^{pm}

Brought to you by:
Robert's Diesel Works Inc.
906 West Gore St.
Orlando, FL. 32805
407-246-1597

[65 SP]



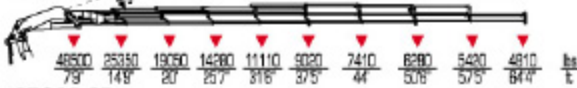
65024 SP



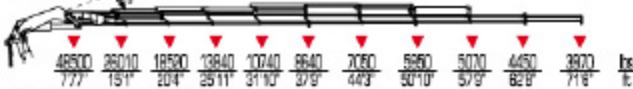
65026 SP



65028 SP



65029 SP



65026 SP + J903.20



65026 SP + J904.20



New



	ft lbs	gals/min	Psi
65024 SP	429640	21	4640
65026 SP	406000	21	4640
65028 SP	395470	21	4640
65029 SP	392810	21	4640
65026 SP + J903.20	-	21	4640
65026 SP + J904.20	-	21	4640

continuous
continuous

lbs	ST				
13327		8'4"	8'	5'6"	65024 SP
14396		8'4"	8'	5'6"	65026 SP
15322		8'4"	8'	5'6"	65028 SP
15752		8'4"	8'	5'8"	65029 SP
16226		8'4"	8'8"	6'1"	65026 SP + J903.20
16402		8'4"	8'8"	6'1"	65026 SP + J904.20

PLATINUM

PLATINUM