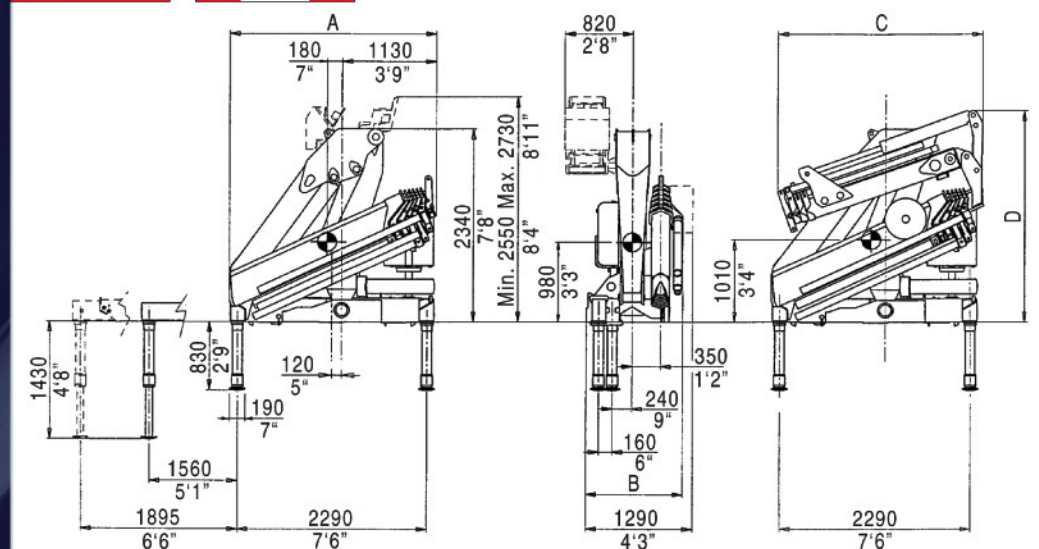




# 32 Ton Articulating Crane



Trucking crane combination  
Acoplamiento grúa con vehículo

PTT/GVW	32
26,0 ton	
32,0 ton	
44,0 ton	

4 outriggers  
4 gatos de apoyo



PTT: G.V.W. - Peso total del vehículo

	32022	32023	32024	32025	32026	32024+J62	32024+J63	32025+J62	32025+J63	32026+J12L	32026+J53L
A (mm)	2490	2490	2490	2490	2500	2500	2500	2500	2500	2650	2650
A (ft)	8'2"	8'2"	8'2"	8'2"	8'2"	8'2"	8'2"	8'2"	8'2"	8'8"	8'8"
B (ft)	10'50	10'50	10'50	11'70	11'70	2540	2540	2550	2550	2340	2490
B (ft)	3'5"	3'5"	3'5"	3'10"	3'10"	8'4"	8'4"	8'4"	8'4"	7'8"	8'1"
C (mm)						2500	2500	2500	2500	2650	2650
C (ft)						8'2"	8'2"	8'2"	8'2"	8'8"	8'8"
D (ft)						2540	2540	2550	2550	2340	2490
D (ft)						8'4"	8'4"	8'4"	8'4"	7'8"	8'1"

	32022	32023	32024	32025	32026	32024+J62	32024+J63	32025+J62	32025+J63	32026+J12L	32026+J53L	
<b>Maximum lifting moment</b> Momento del elevación máxima	ft lbs 226210	216450	206860	192040	188780	-	-	-	-	-	-	
<b>Maximum hydraulic reach</b> Alcance hidráulico	horizontal - horizontal	ft 27'3"	33'4"	39'1"	46'3"	52'10"	56'9"	62'4"	63'8"	69'3"	69'11"	77'11"
vertical - vertical	ft 38'5"	44'5"	50'10"	57'1"	63'12"	67'11"	73'6"	74'4"	79'7"	81'0"	89'1"	
<b>Maximum reach with manual extensions</b> Alcance con prolongas manuales	horizontal - horizontal	ft -	-	63'8"	70'6"	71'2"	73'4"	73'4"	80'5"	80'5"	74'10"	-
vertical - vertical	ft -	-	75'6"	81'0"	82'8"	81'4"	81'4"	87'9"	87'9"	87'9"	-	-
<b>Hydraulic system - Sistema hidráulico</b>	recommended oil flow - caudal requerido	gals/min 12	12	12	12	12	12	12	12	12	12	
rated pressure - presión máxima	Psi 3990	3990	3920	3920	3770	3920	3920	3920	3920	3770	3770	
tank capacity - capacidad del depósito de aceite	Gals 40	40	40	40	40	40	40	40	40	40	40	
<b>Slewing system - Sistema de giro</b>	slewing angle - ángulo de giro	° 410	410	410	410	410	410	410	410	410	410	
slewing moment - momento de giro	ft lbs 28030	28030	28030	28030	28030	28030	28030	28030	28030	28030	28030	
max. working heel - inclinación máxima de trabajo	%(°) 8,7(5)	8,7(5)	8,7(5)	8,7(5)	8,7(5)	0	0	0	0	0	0	
<b>Standard crane weight - Peso de la grúa est</b>	Empty oil tank - depósito de aceite vacío	lbs 7275	7606	7915	8220	8510	9149	9392	9485	9700	9171	9700
<b>LC version - LC version</b>	Empty oil tank - depósito de aceite vacío	lbs 7584	7915	8223	8532	8818	-	-	-	-	-	-

All PM Cranes are covered by international insurance policy for civil liability third party.

Todas las grúas PM cuentan con una póliza de seguros internacional contra las responsabilidades civiles hacia terceros.

Technical data can be revised without prior notice. Reservado el derecho de modificaciones.

Cod. 836.639 ED. 107



# CLASSIC



Brought to you by:  
**American PM Crane Imports Inc.**  
 Phone# (877) MY-PM-CRANE  
 (877) 697-6272  
 Or# (407) 246-1642  
 Dealer Inquiries Welcome:  
 Email: [Corplnq@PMCrane.com](mailto:Corplnq@PMCrane.com)

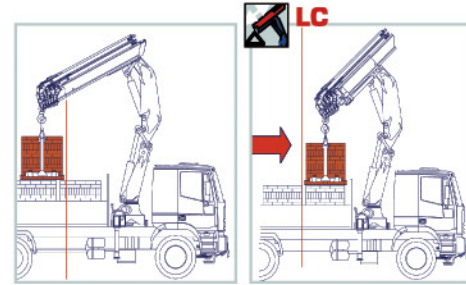






- Jib with 2 and 3 extensions on 4, 5 and 6 extension crane version.
- Jib con 2 y 3 extensiones en la grúa del model con 4, 5 y 6 extensiones.

- Up to 6 hydraulic extensions available.
- Disponible hasta 6 extensiones hidráulicas.



- PM crane in LC version, with first hydraulic retractable boom, optimizes the load positioning close to the column, and makes easy the placement of heavy and bulky loads.
- En la versión LC, el primero brazo se recoge hidráulicamente, así que permite de elevar, mover y también colocar material pesado y de grande tamaño cerca de la columna.

**EN12999**

**IN ACCORDANCE TO THE EU SAFETY STANDARDS  
CONFORME CON LAS NORMAS DE SEGURIDAD EU**

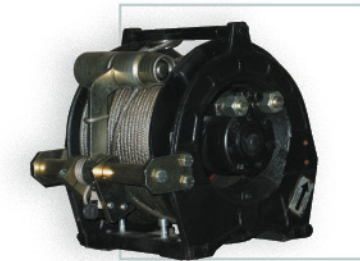
- Manual extensions on crane and jib with LMU device (opt).
- Prolongas manuales sobre la grúa y antenas con dispositivo LMU (opt).

- Stabilizers with hydraulic extension, extendable up to 21'4" ft.
- Brazos estabilizadores con extensión hidráulica que ofrecen un alcance máximo de 6,5 m.

**ACCESSORIES - ACCESORIOS**



Scanreco/Hetronic multifunction radio control.  
Radiocontrol multifunción Scanreco/Hetronic.



Hydraulic winches with a capacity ranging from 3530 lbs up to 4410 lbs on cranes  
Cabrestantes hidráulicos de 1600 kg a 2000 kg en grúa



Heat exchanger  
Cambiador de calor



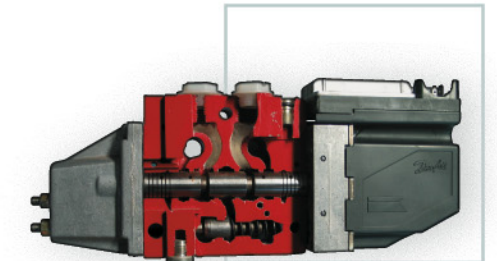
Raised control station: maximum angle of visibility  
Puesto de maniobra en pie: máximo ángulo de visibilidad.

**[3]**

**3 YEARS OF WARRANTY ON THE STRUCTURAL PARTS  
3 AÑOS DE GARANTÍA POR LAS PARTES ESTRUCTURALES**

**PQS**

**CERTIFIED PAINTING QUALITY SYSTEM  
SISTEMA DE BARNIZADO DE CALIDAD CERTIFICADA**



Danfoss proportional hydraulic control valve block.  
Distribuidor hidráulico proporcional Danfoss.



Activations powered by means of hose winder  
Activaciones alimentadas con arrolladores de tubos

**[IA]**

**DECLARATION OF CONFORMITY OF THE MANUFACTURER  
DECLARACIÓN DE CONFORMIDAD DEL PRODUCTOR**

Slewing by rack  
Rotación con cremallera de giro

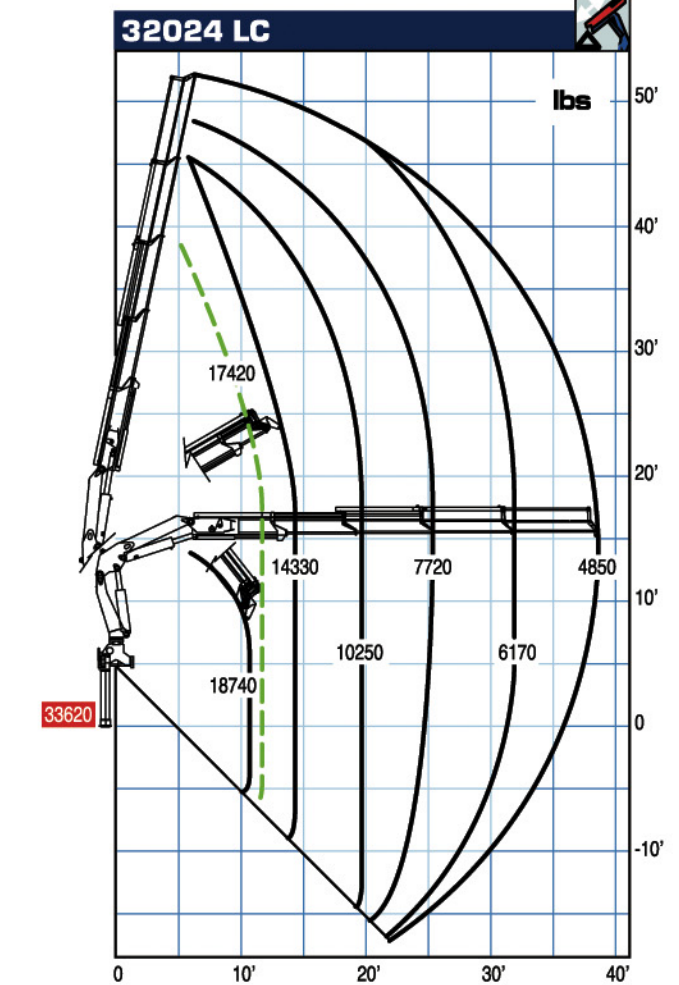
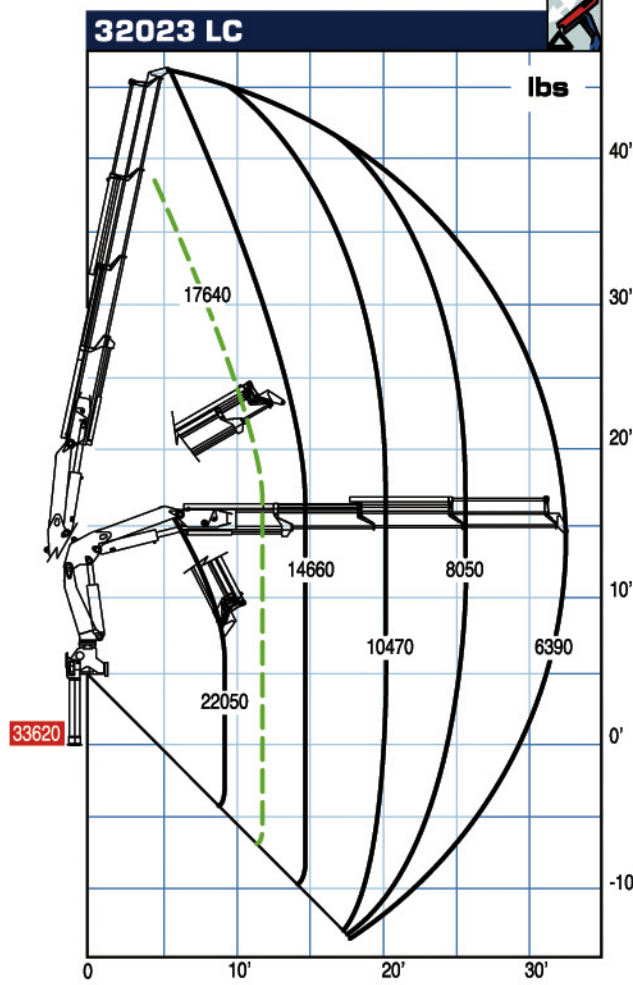
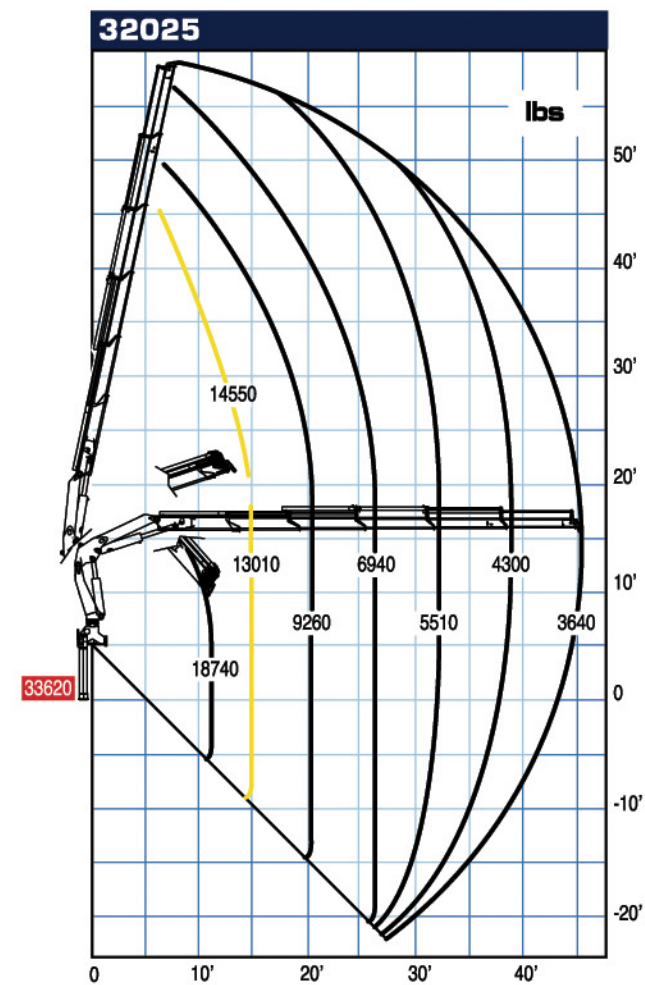
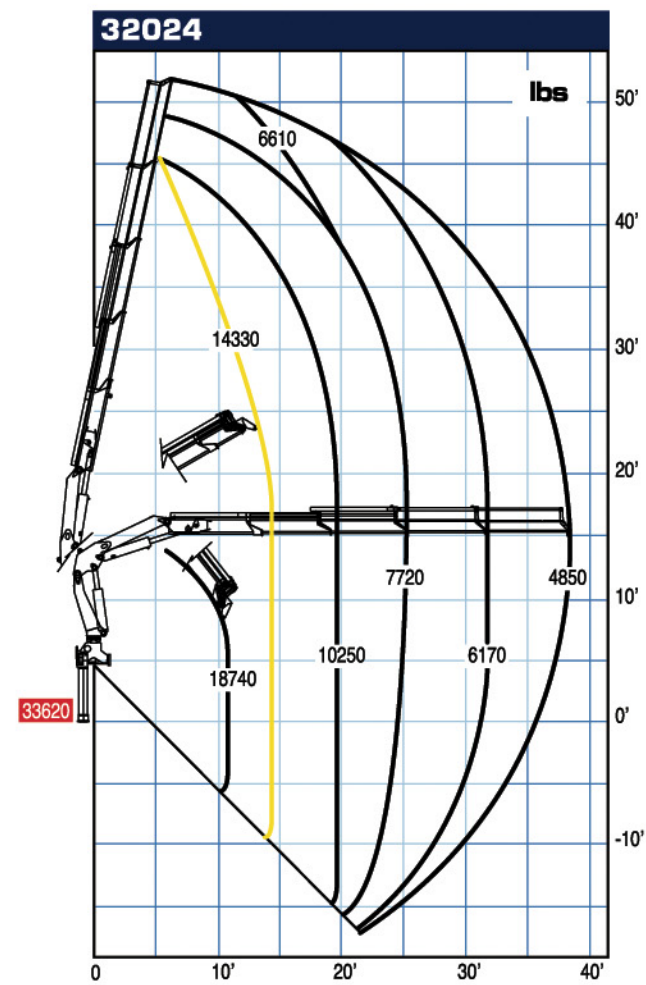
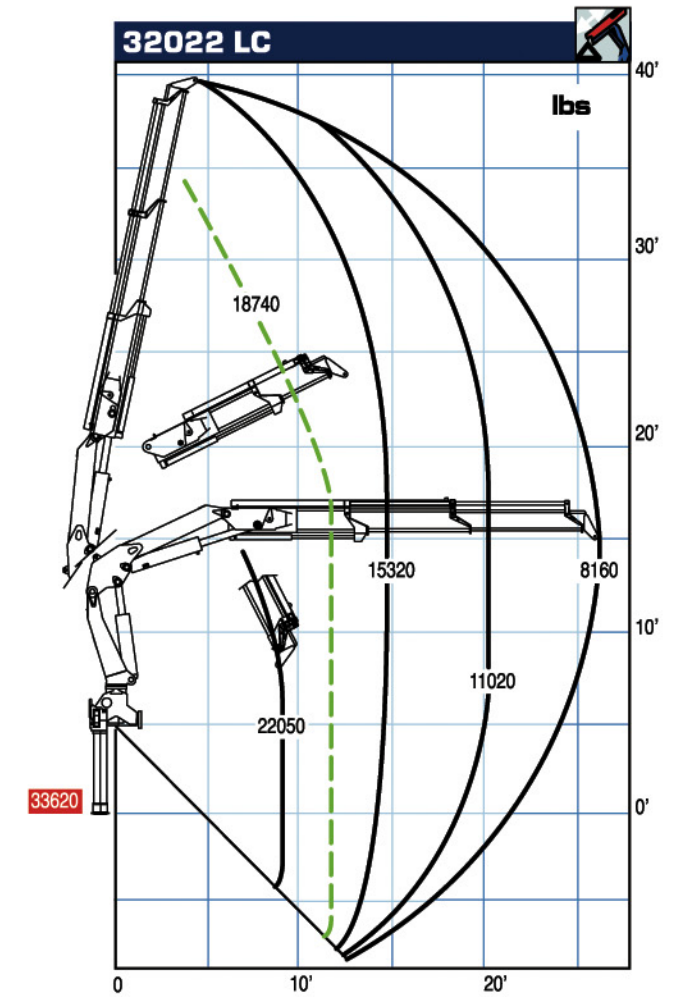
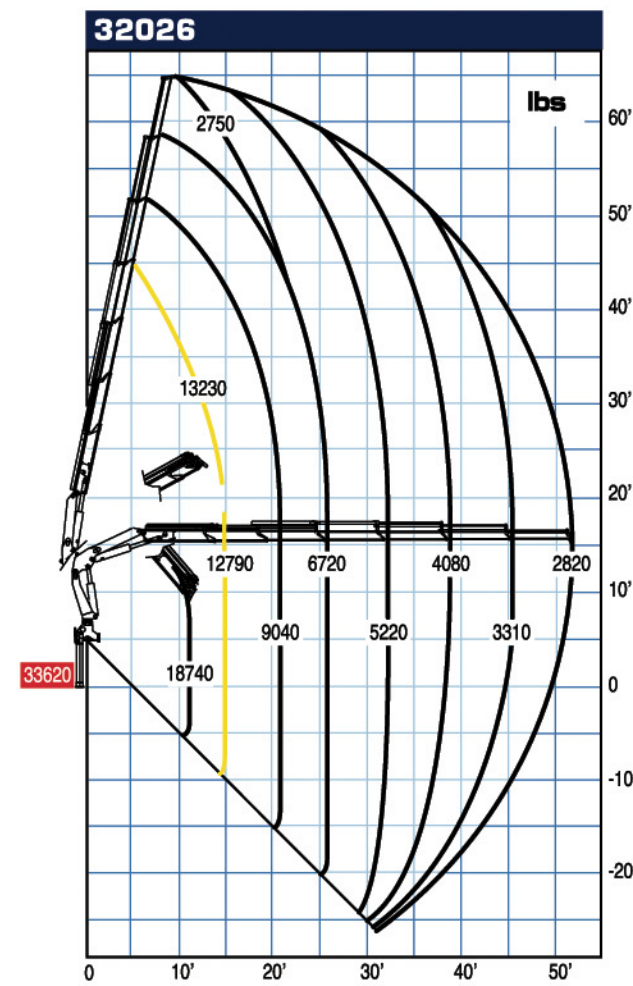
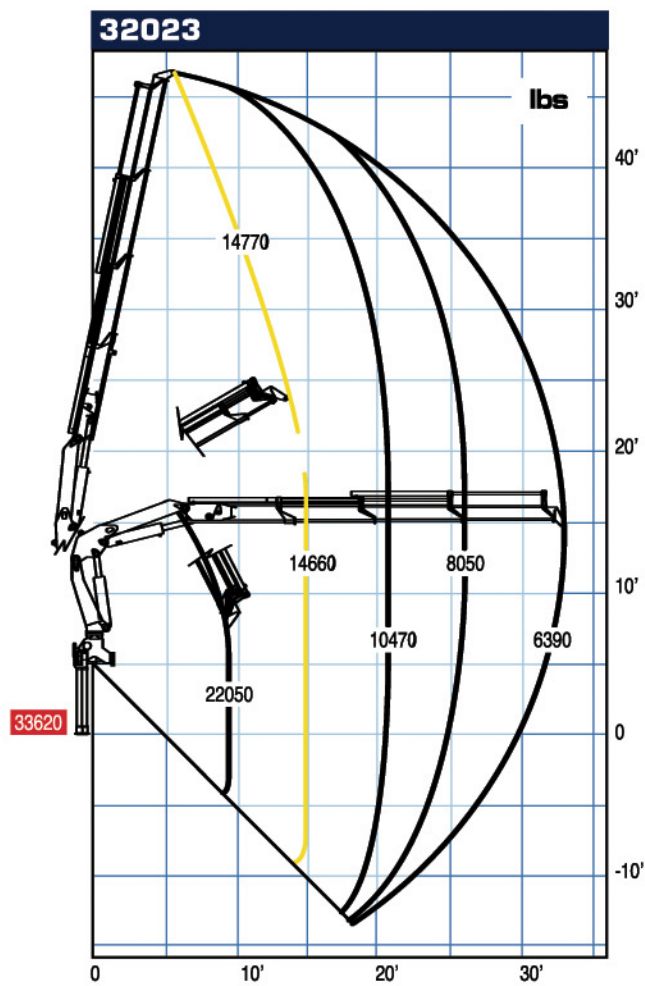
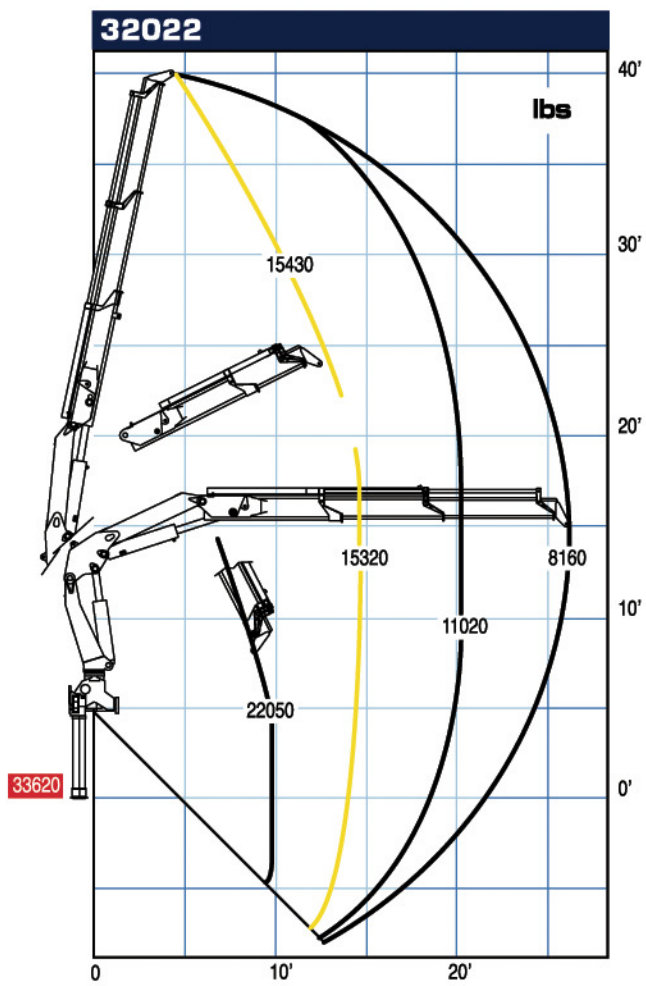
LC execution  
Configuración LC

Hydraulic outrigger booms  
Brazos estabilizadores a salida hidraulica

Extension sequence boom  
Salida secuencial de los brazos

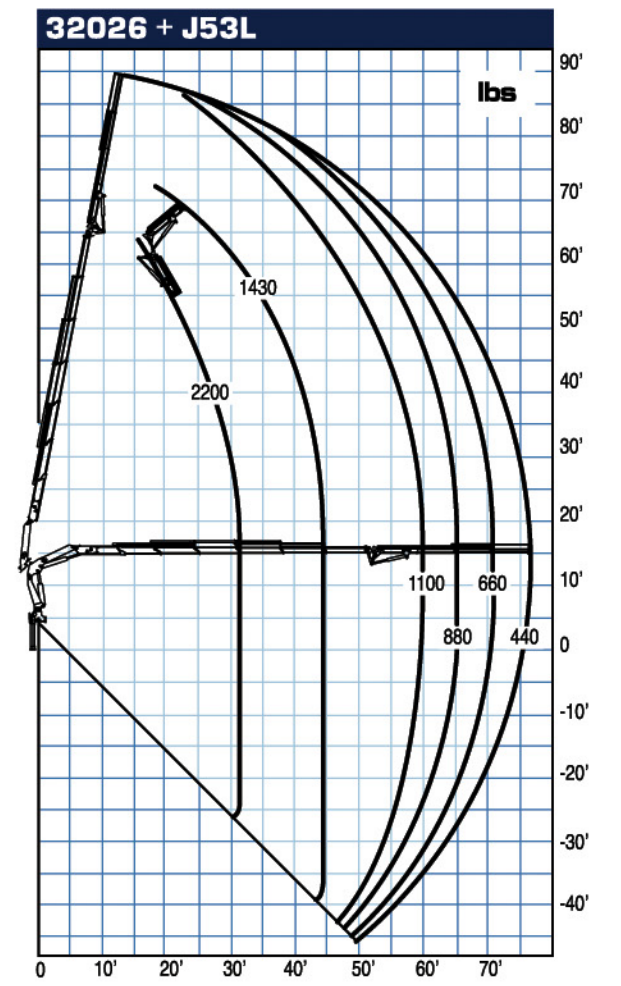
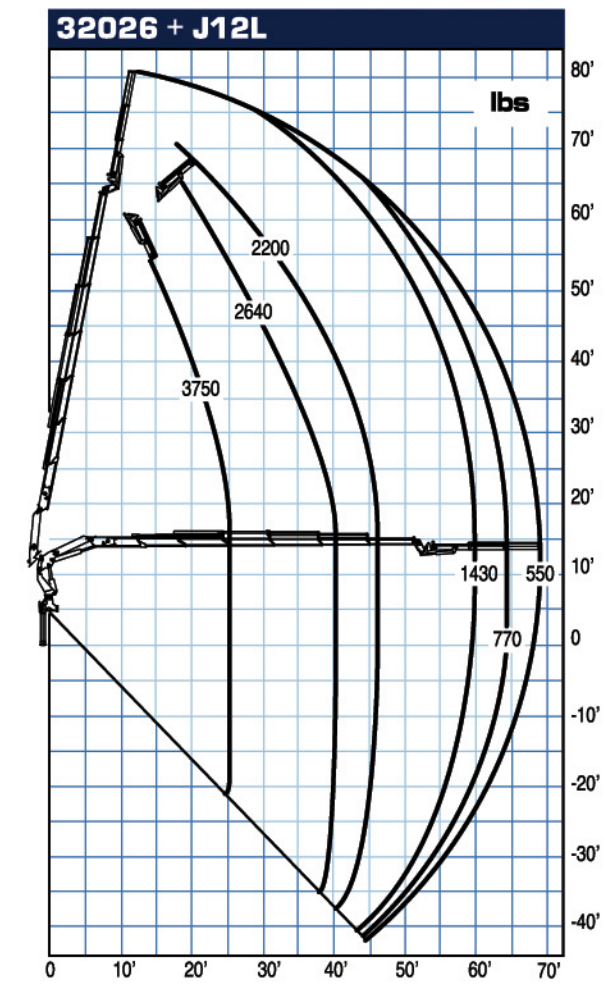
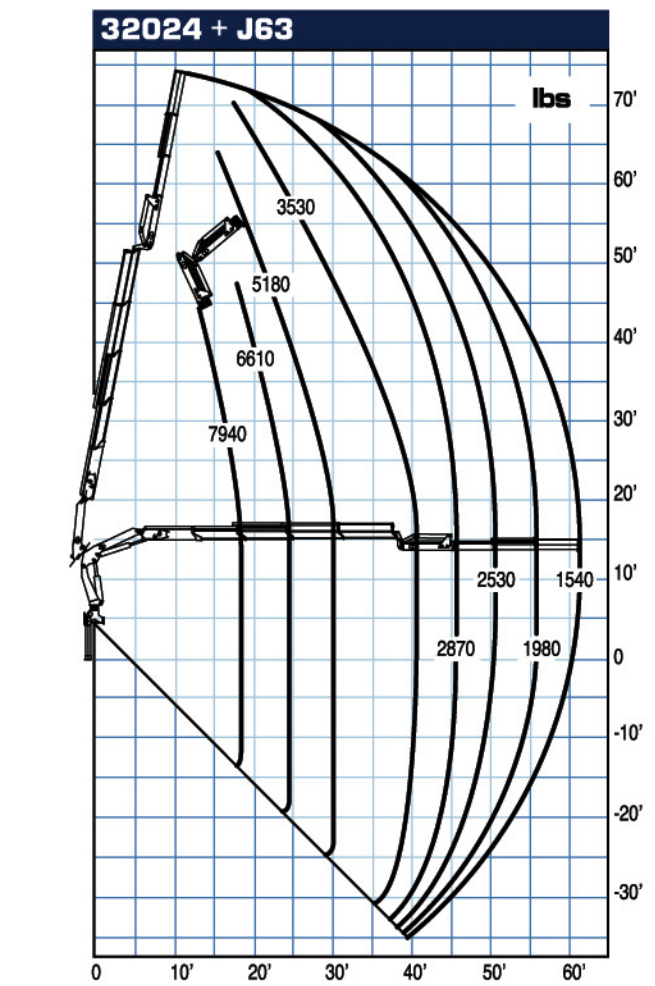
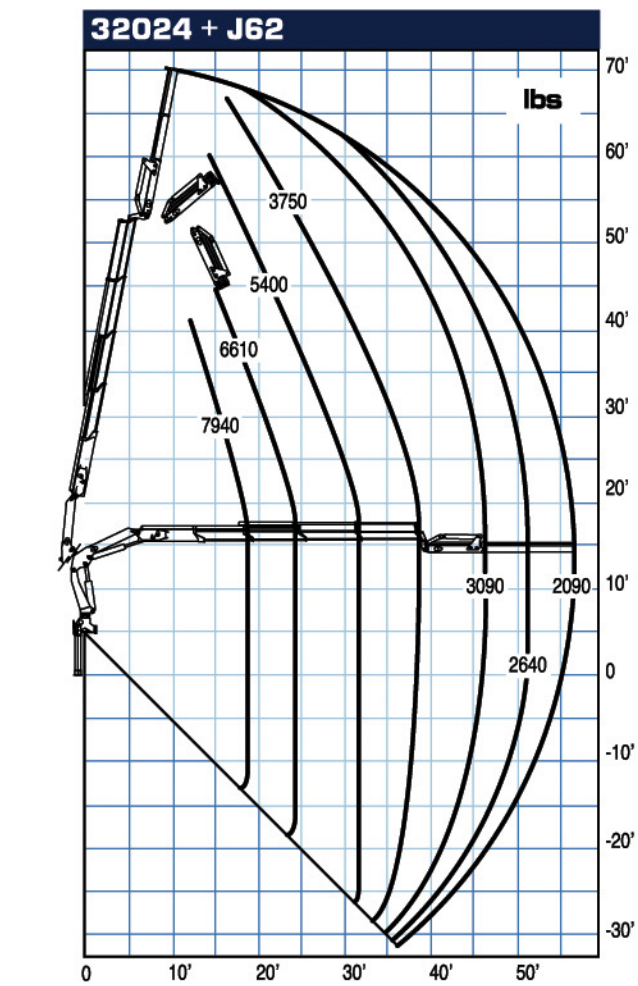
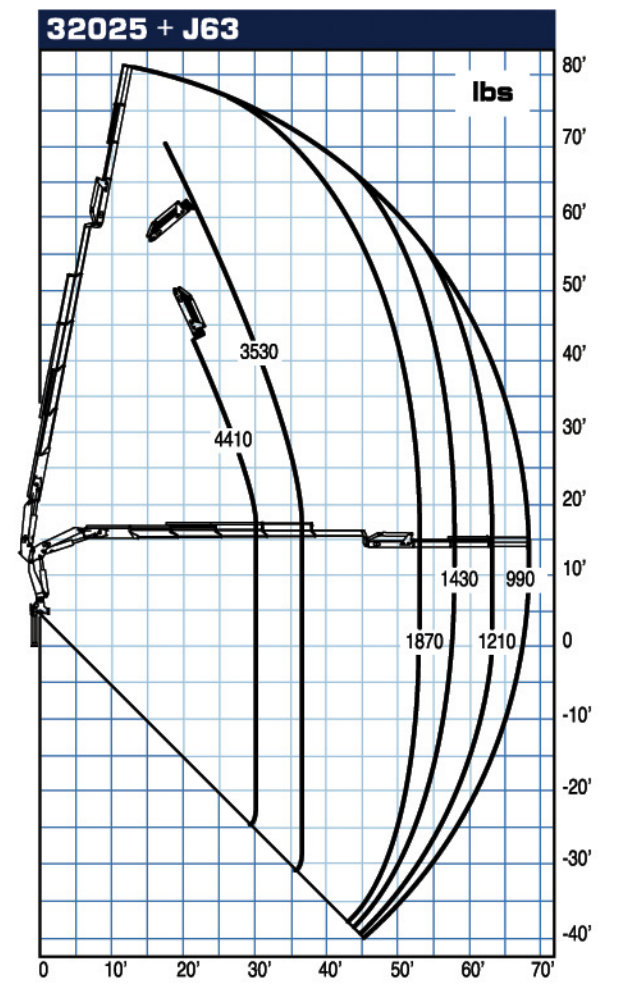
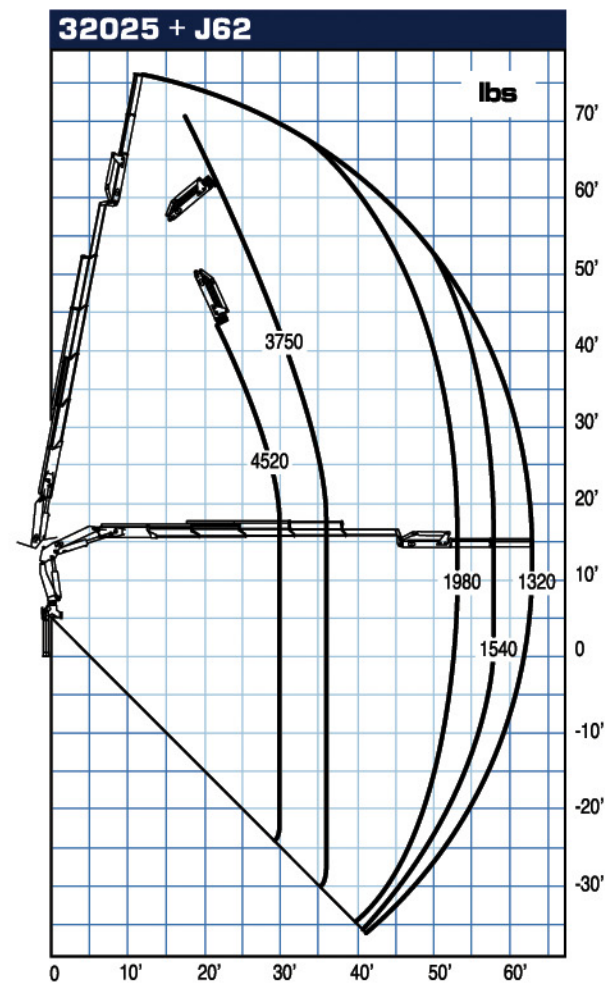
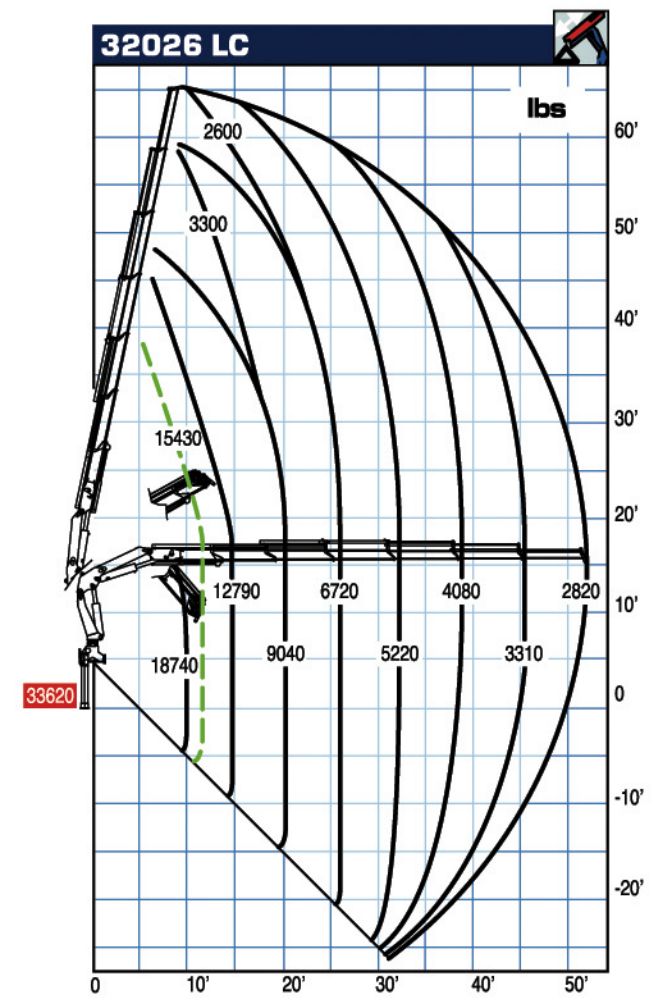
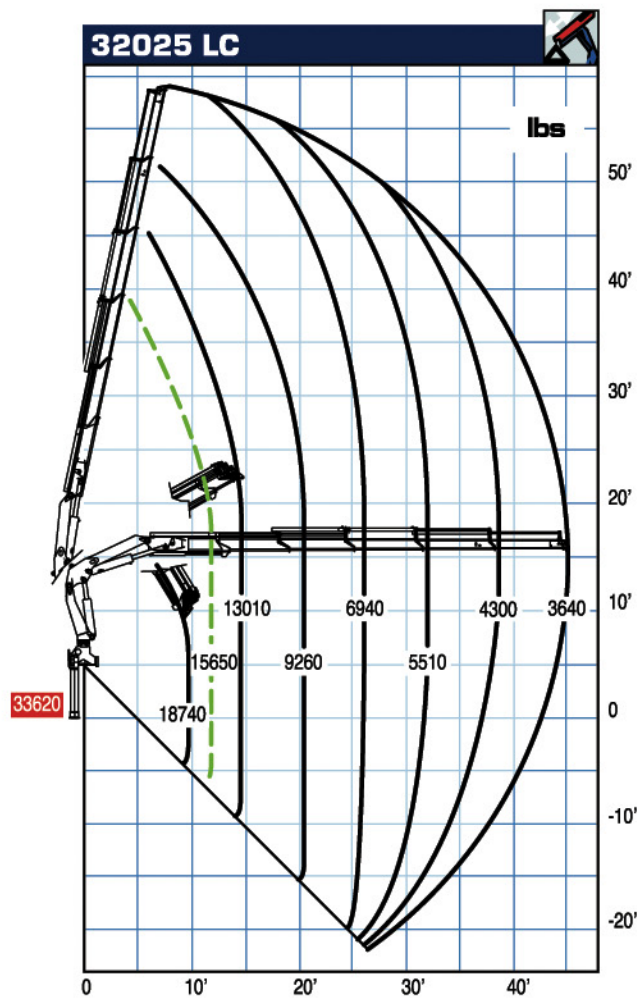
Slewing valve  
Kit bloqueo de rotación





Max. nominal capacity with fixed hook - Capacidad máxima en el gancho fijo  
 Max. capacity from horizontal to vertical - Capacidad máxima en posición vertical  
 Only LC crane version - Solo con grúa en versión LC





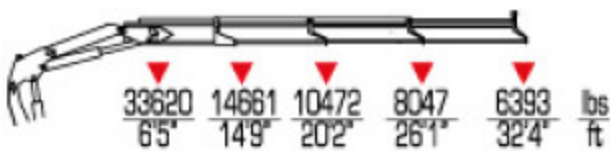




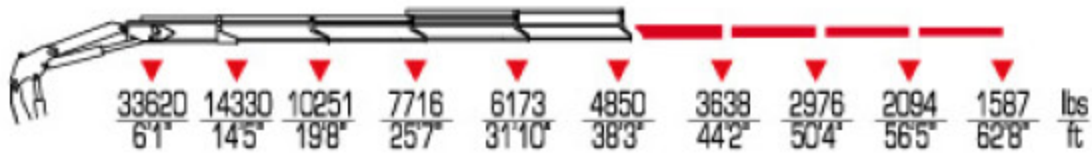
### 32022



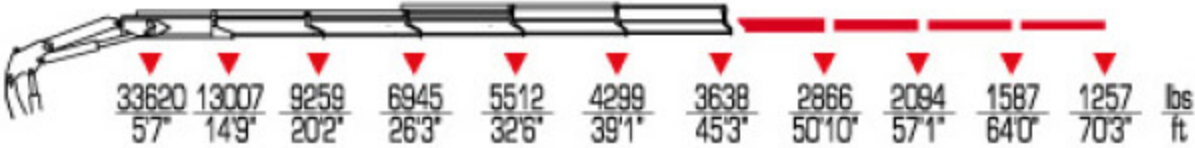
### 32023



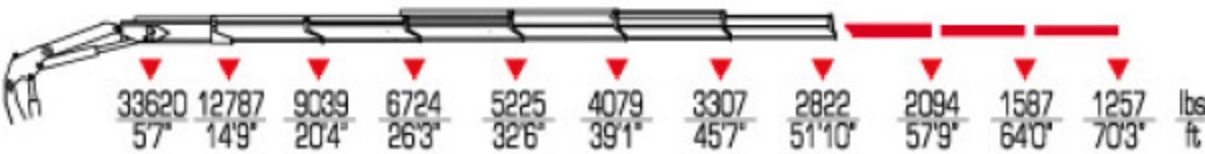
### 32024



### 32025



### 32026



### 32024 + J62



### 32024 + J63



### 32025 + J62



### 32025 + J63



### 32026 + J12L



### 32026 + J53L



#### 32 Ton Articulating Crane Models.

- 32 Ton Articulating Crane Model 32022 Max Lift 8157 Max Reach 26'3"
- 32 Ton Articulating Crane Model 32023 Max Lift 6393 Max Reach 32'4"
- 32 Ton Articulating Crane Model 32024 Max Lift 4850 Max Reach 38'3"
- 32 Ton Articulating Crane Model 32025 Max Lift 3638 Max Reach 45'3"
- 32 Ton Articulating Crane Model 32026 Max Lift 2822 Max Reach 51'10"

#### Jib Crane Models:

- 32 Ton Articulating Crane Model 32024 + J62 Max Lift 2094 Max Reach 55'9"
- 32 Ton Articulating Crane Model 32024 + J63 Max Lift 1543 Max Reach 61'2"
- 32 Ton Articulating Crane Model 32025 + J62 Max Lift 1323 Max Reach 62'8"
- 32 Ton Articulating Crane Model 32025 + J63 Max Lift 992 Max Reach 68'3"
- 32 Ton Articulating Crane Model 32026 + J12L Max Lift 550 Max Reach 68'11"
- 32 Ton Articulating Crane Model 32026 + J53L Max Lift 441 Max Reach 76'11"

Our PM Articulating cranes are comparable to all fassi, cormach, hiab, palfinger, atlas, amco veba, heila, jabco or imt cranes.



	ft lbs	gals /min	Psi	°	lbs	ST	LC				
<b>32022</b>	226210	12	3990	410	7275	7584	8'2"	7'8"	3'5"		<b>32022</b>
<b>32023</b>	216450	12	3990	410	7606	7915	8'2"	7'8"	3'5"		<b>32023</b>
<b>32024</b>	206860	12	3920	410	7915	8223	8'2"	7'8"	3'5"		<b>32024</b>
<b>32025</b>	192040	12	3920	410	8223	8532	8'2"	7'8"	3'10"		<b>32025</b>
<b>32026</b>	188780	12	3770	410	8510	8818	8'3"	7'8"	3'10"		<b>32026</b>
<b>32024 + J62</b>	-	12	3920	410	9149	-	8'3"	8'4"	4'3"		<b>32024 + J62</b>
<b>32024 + J63</b>	-	12	3920	410	9392	-	8'3"	8'4"	4'3"		<b>32024 + J63</b>
<b>32025 + J62</b>	-	12	3920	410	9458	-	8'3"	8'4"	4'3"		<b>32025 + J62</b>
<b>32025 + J63</b>	-	12	3920	410	9700	-	8'3"	8'4"	4'3"		<b>32025 + J63</b>
<b>32026 + J12L</b>	-	12	3770	410	9171	-	8'8"	7'8"	4'3"		<b>32026 + J12L</b>
<b>32026 + J53L</b>	-	12	3770	410	9700	-	8'8"	8'1"	4'3"		<b>32026 + J53L</b>