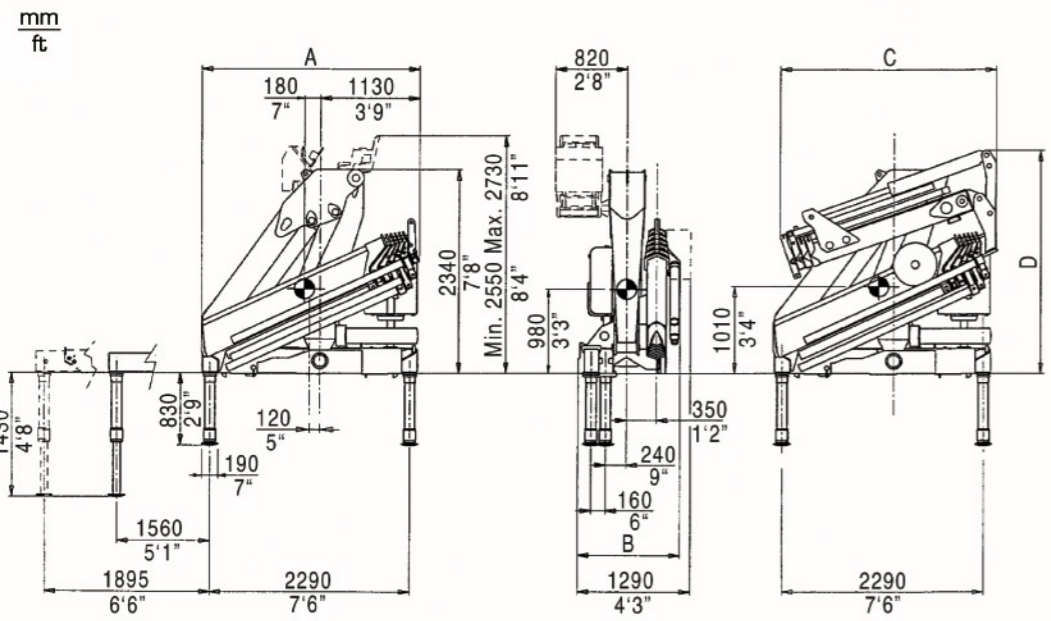




Brought to you by:
 American PM Crane Imports Inc.
 Phone# (877) MY-PM-CRANE
 (877) 697-6272
 Or# (407) 246-1642
 Dealer Inquiries Welcome:
 Email: Corplnq@PMCranes.Com



Abbinamento gru/veicolo
 Trucking crane combination
 Accouplement grue/véhicule
 Kran zusammen mit LKW
 Acoplamiento grúa con vehículo

PTT/GVW	32
26,0 ton	
32,0 ton	
44,0 ton	

- 4 stabilizzatori
- 4 outriggers
- 4 stabilisateurs
- 4 abstützungen
- 4 gatos de apoyo

PTT: Peso totale a terra - G.V.W.
 P.T.A.C. - LKW Gesamtgewicht
 Peso total del vehículo

	32022	32023	32024	32025	32026	32024+J62	32024+J63	32025+J62	32025+J63	32026+J12L	32026+J53L
A (mm)	2490	2490	2490	2490	2500	2500	2500	2500	2500	2650	2650
A (ft)	8'2"	8'2"	8'2"	8'2"	8'3"	8'2"	8'2"	8'2"	8'2"	8'8"	8'8"
B (mm)	1050	1050	1050	1170	1170	2540	2540	2550	2550	2340	2490
B (ft)	3'5"	3'5"	3'5"	3'10"	3'10"	8'4"	8'4"	8'4"	8'4"	7'8"	8'1"
C (mm)						2500	2500	2500	2500	2650	2650
C (ft)						8'2"	8'2"	8'2"	8'2"	8'8"	8'8"
D (mm)						2540	2540	2550	2550	2340	2490
D (ft)						8'4"	8'4"	8'4"	8'4"	7'8"	8'1"

		32022	32023	32024	32025	32026	32024+J62	32024+J63	32025+J62	32025+J63	32026+J12L	32026+J53L	
Momento di sollevamento massimo - Maximum lifting moment - Moment de levage maxi - Max. Lastmoment - Momento del elevación máxima	tm	31,3	29,9	28,6	26,6	26,1	-	-	-	-	-	-	
	kNm	307	293	280	260	256	-	-	-	-	-	-	
Sbraccio oleodinamico - Maximum hydraulic reach Allongement hydraulique - Hydraulische reichweite, Standard - Alcance hidráulico	orizzontale - horizontal - horizontal - horizontal	m	8,30	10,15	11,90	14,10	16,10	17,30	19,00	19,40	21,10	21,30	23,75
	verticale - vertical - vertical - vertical	m	11,70	13,55	15,50	17,40	19,50	20,70	22,40	22,65	24,25	24,70	27,15
Sbraccio con prolunghe - Maximum reach with manual extensions - Allongement avec rallonges manuelles - Reichweite, manuelle Verlängerungen - Alcance con prolongas manuales	orizzontale - horizontal - horizontal - horizontal	m	-	-	19,40	21,50	21,70	22,35	22,35	24,50	24,50	22,80	-
	verticale - vertical - vertical - vertical	m	-	-	23,00	24,70	25,20	24,80	24,80	26,75	26,75	26,75	-
Impianto oleodinamico - Hydraulic system - Circuit hydraulique - Hydraulikanlage - Sistema hidráulico portata raccomandata - recommended oil flow	débit recommandé - empfohlene Fördermenge caudal requerido	l/min	45	45	45	45	45	45	45	45	45	45	
	pressione massima - rated pressure - pression maxi - betriebsdruck - presión máxima	Mpa	27,5	27,5	27	27	26	27	27	27	27	26	26
capacità del serbatoio - tank capacity - capacité du réservoir - tankinhalt - capacidad del depósito de aceite	l	150	150	150	150	150	150	150	150	150	150	150	
Gruppo di rotazione - Slewing system - Rotation - Schwenksystem - Sistema de giro	coppia di rotazione - slewing moment - couple de rotation - schwenkmoment - momento de giro	kNm	38	38	38	38	38	38	38	38	38	38	
	pendenza massima di lavoro - max working heel - devers maxi de travail - maxi arbeitsneigung - inclinación máxima de trabajo	%(°)	8,7(5)	8,7(5)	8,7(5)	8,7(5)	8,7(5)	0	0	0	0	0	0
	Peso della gru standard - Standard crane weight - Poids de la grue standard - Eigengewicht - Peso de la grúa est.	kg	3300	3450	3590	3730	3860	4150	4260	4290	4400	4160	4400
Con serbatoio non rifornito - Empty oil tank - réservoir huile non garni - oeltank leer - depósito de aceite vacío	kg	3440	3590	3730	3870	4000	-	-	-	-	-	-	
Versione LC - LC version - LC version - LC version	kg	3440	3590	3730	3870	4000	-	-	-	-	-	-	

Cod. 836.638 ED. '06



CLASSIC

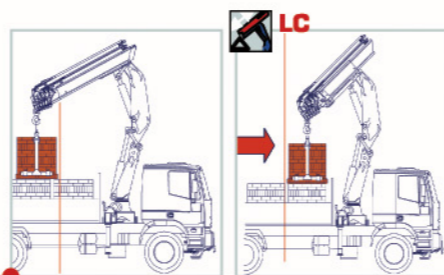


[elevate to the highest power]™

[32] ^{PM}

- Antenna a 2 e 3 sfilii su gru versione 4, 5 e 6 sfilii
- Jib with 2 and 3 extensions on 4, 5 and 6 extension crane version
- Jib à 2 et 3 coulisses sur grue version 4, 5 et 6 coulisses
- Jib mit 2 und 3 Ausschüben in der Kranversion mit 4, 5 und 6 Ausschüben
- Jib con 2 y 3 extensiones en la grúa del model con 4, 5 y 6 extensiones

- Disponibile fino a 6 sfilii idraulici
- Up to 6 hydraulic extensions available
- Jusqu'à 6 coulisses hydrauliques
- Bis zu 6 hydraulische Ausschübe erhältlich
- Disponible hasta 6 extensiones hidráulicas

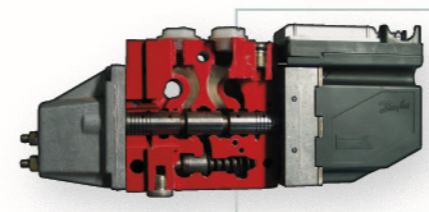


- Gru PM, versione LC, con primo braccio retraibile idraulicamente, agevola le movimentazioni ingombranti e gravose a corto raggio, ottimizzando anche le posizioni di carico sotto colonna.
- PM crane in LC version, with first hydraulic retractable boom, optimizes the load positioning close to the column, and makes easy the placement of heavy and bulky loads.
- La version LC, avec deuxième bras pouvant être raccourci hydrauliquement; cette caractéristique facilite le chargement de matériel lourd et encombrant en augmentant la hauteur disponible sous crochet et la capacité de soulèvement près de la colonne.
- Der LC Ausführung, der hydraulisch einfahrbare Erste Ausleger ermöglicht es sperrige Güter und grosse Lasten zu heben. Dies wird auch durch die hohe Hakenfreiheit ermöglicht.
- En la versión LC, el primero brazo se recoge hidráulicamente, así que permite de elevar, mover y también colocar material pesado y de grande tamaño cerca de la columna.

- Prolonghe manuali su gru ed antenna con dispositivo LMU (opt)
- Manual extensions on crane and jib with LMU device (opt)
- Rallonges manuelles sur grue et antennes avec dispositif LMU (opt)
- Manuelle Verlängerungen am Kran und Zusatzknickarm mit LMU-Vorrichtung (opt)
- Prolongas manuales sobre la grúa y antenas con dispositivo LMU (opt)

- Bracci stabilizzatori a sfilio idraulico allargabili fino a 6,5 m
- Stabilizers with hydraulic extension, extendable up to 6,5 m
- Bras stabilisateurs à coulisse hydraulique, élargissable jusqu'à 6,5 m
- Stützarme mit hydraulischem Ausschub, ausziehbar bis auf 6,5 m
- Brazos estabilizadores con extensión hidráulica que ofrecen un alcance máximo de 6,5 m

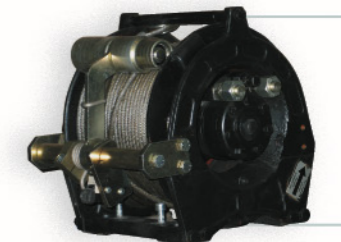
ACCESSORI - ACCESSORIES - ACCESSOIRE - ZUBEHÖRE - ACCESORIOS



Distributore proporzionale DANFOSS
Danfoss proportional hydraulic control valve block.
Distributeur hydraulique proportionnel Danfoss.
Proportionaler Steuerventilblock Danfoss.
Distribuidor hidráulico proporcional Danfoss.



Radiocomando multifunzione
Scanreco/Hetronic
Scanreco/Hetronic multifunction radio control
Radiocommande multifonctions
Scanreco/Hetronic
Multifunktions-Fernbedienung
Scanreco/Hetronic
Radiocontrol multifunción Scanreco/Hetronic



Verricello idraulico da 1500 kg su antenna, fino a 2000 Kg su gru.
Hydraulic winches with a capacity ranging from 1500 kg on jibs, up to 2000 kg on crane.
Treuils hydrauliques de 1500 kg sur fléchette, jusqu'à 2000 kg sur la grue.
Hydraulische Winden von 1500 kg (Jib), bis 2000 kg (Kran)
Cabrestantes hidráulicos de 1500 kg en Jib, a 2000 kg en grúa



Posto di manovra in piedi: massimo angolo di visibilità.
Raised control station: maximum angle of visibility
Poste de manoeuvre debout: angle maximum de visibilité.
Steuer-Stehplatz Optimaler weiter Blickwinkel.
Puesto de maniobra en pie: máximo ángulo de visibilidad.



Scambiatore di calore
Heat exchanger
Wärmetauscher
Échangeur de chaleur
Cambiador de calor

Attivazioni alimentate con avvolgitubi
Activations powered by means of hose winder
Commandes alimentées avec enrouleurs de tuyaux
Aktivierungen mit Speisung über Schlauchwinden
Activaciones alimentadas con arrolladores de tubos

PQS

SISTEMA DI VERNICIATURA DI QUALITÀ CERTIFICATA
CERTIFIED PAINTING QUALITY SYSTEM
SYSTEME DE VERNISSAGE DE QUALITÉ CERTIFIÉE
ZERTIFIZIERTES QUALITÄTS-LACKIERSYSTEM
SISTEMA DE BARNIZADO DE CALIDAD CERTIFICADA

[3]

3 ANNI DI GARANZIA SULLE PARTI STRUTTURALI
3 YEARS OF WARRANTY ON THE STRUCTURAL PARTS
3 ANS DE GARANTIE SUR LES PARTIES STRUCTURELLES
3 JAHRE GARANTIE AUF STRUKTURBAUTEILE
3 AÑOS DE GARANTÍA POR LAS PARTES ESTRUCTURALES

EN12999

CONFORME ALLE NORME DI SICUREZZA EU
IN ACCORDANCE TO THE EU SAFETY STANDARDS
CONFORME AUX NORMES DE SECURITE EU
GEMÄß EU SICHERHEITSRICHTLINIEN
CONFORME CON LAS NORMAS DE SEGURIDAD EU

[LIA]

DICHIARAZIONE DI CONFORMITÀ DEL PRODUTTORE
DECLARATION OF CONFORMITY OF THE MANUFACTURER
DECLARATION DE CONFORMITE DU PRODUCTEUR
KONFORMITÄTSERKLÄRUNG DES HERSTELLERS
DECLARACIÓN DE CONFORMIDAD DEL PRODUCTOR

Cremaigliera
Slewing by rack
Rotation avec crémaillère
Schwenkung mittels Zahnstange
Rotación con cremallera de giro

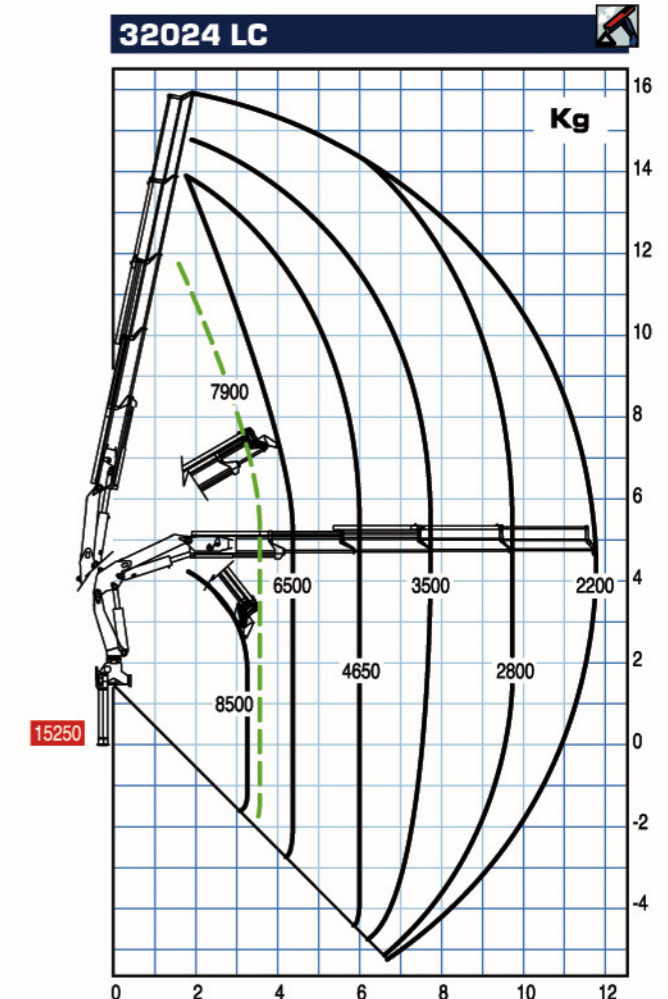
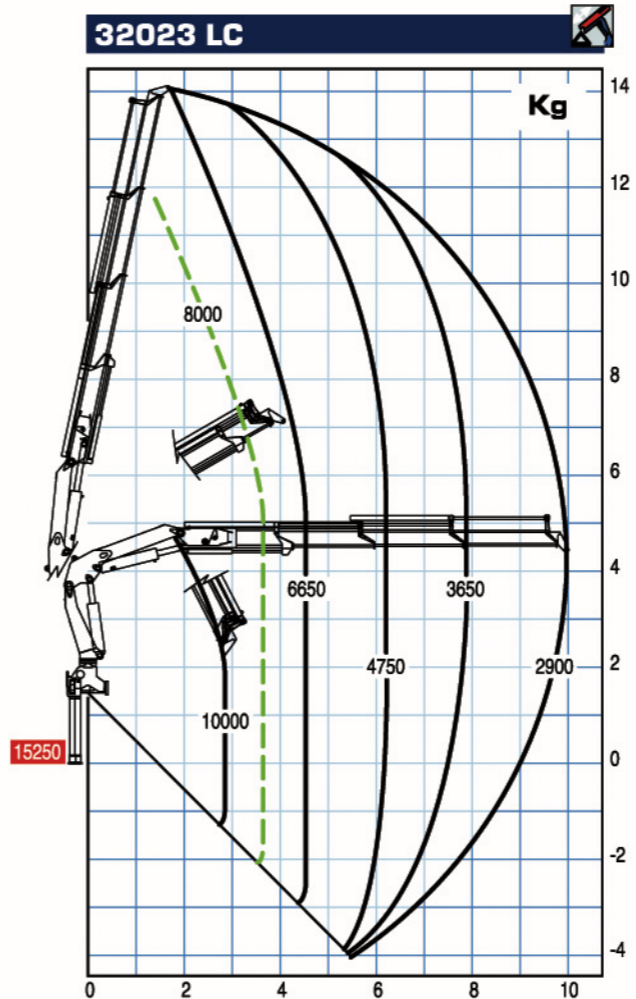
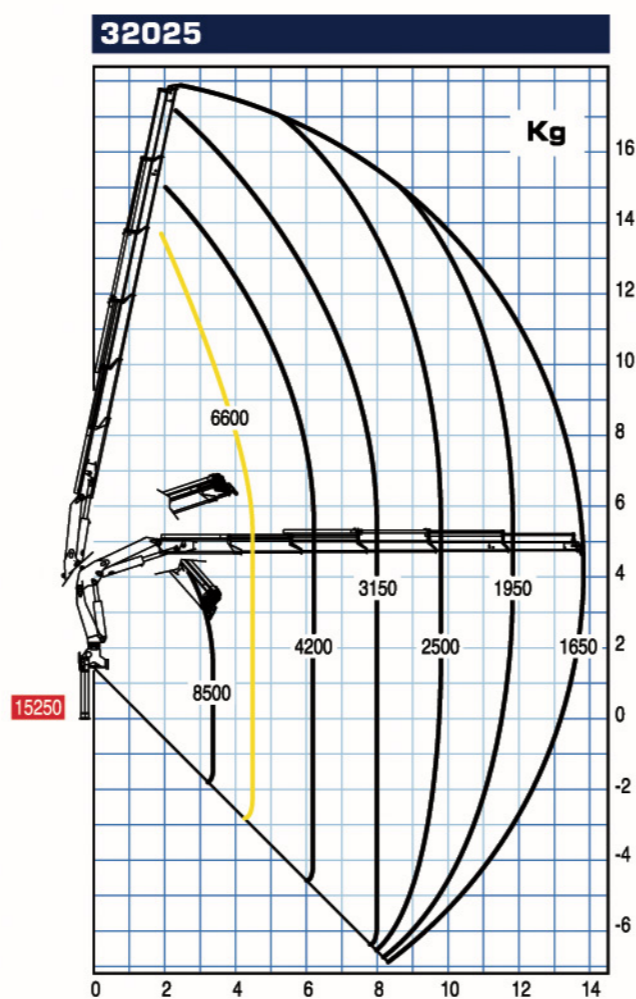
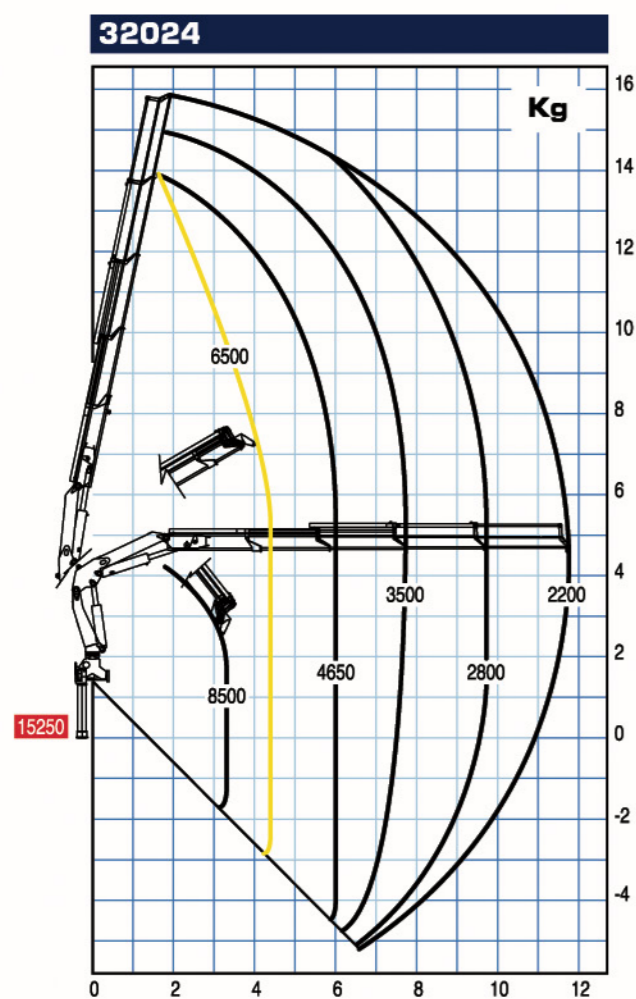
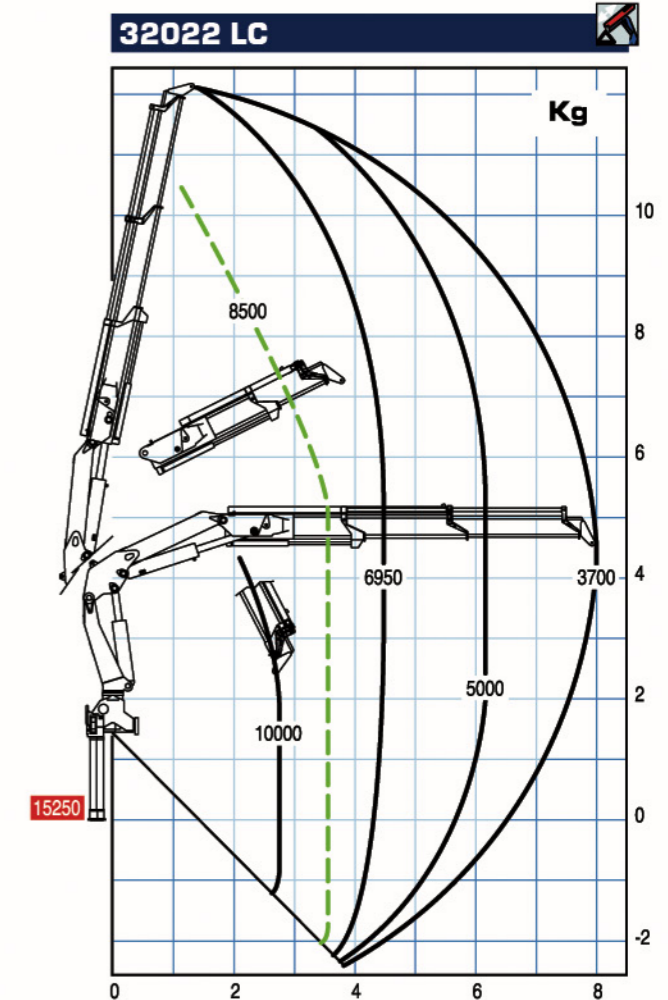
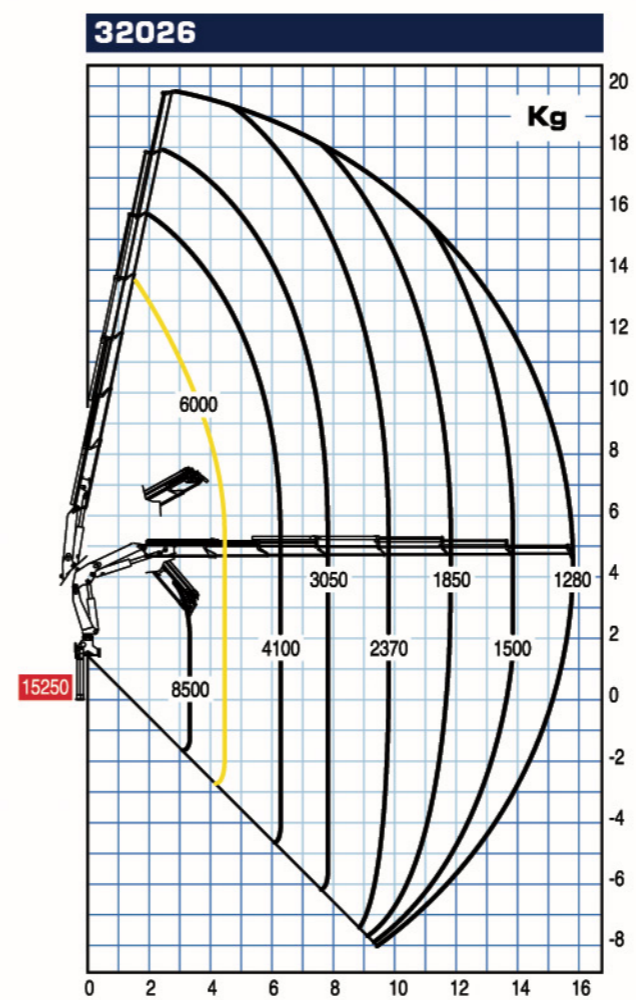
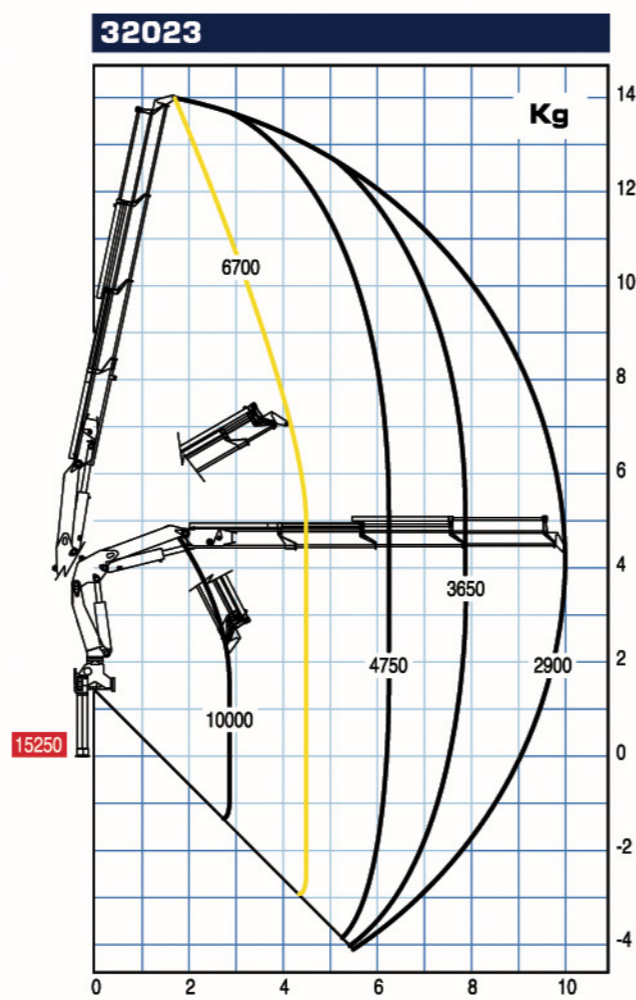
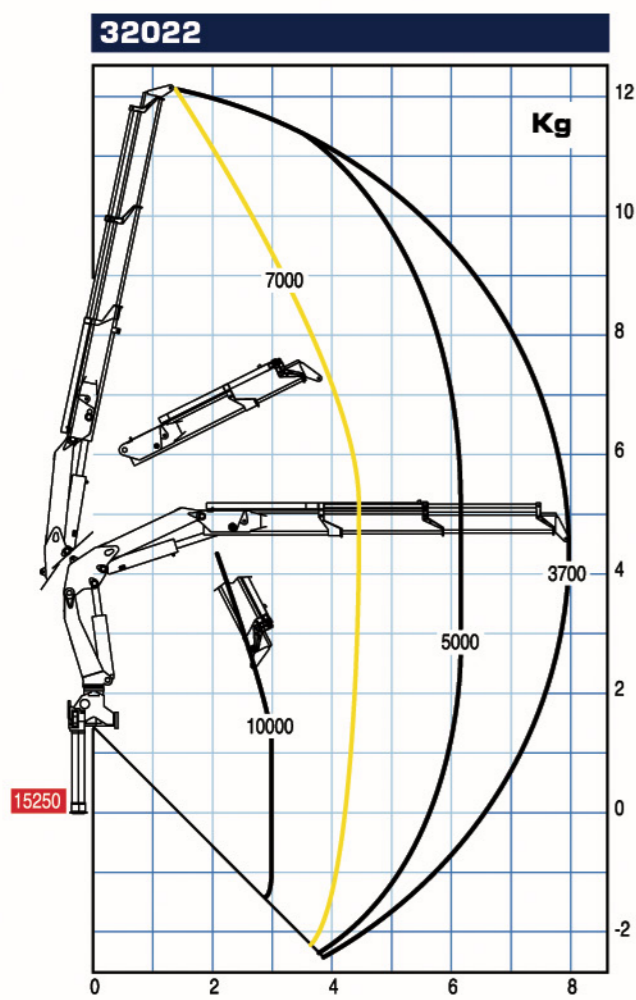
Bracci stabilizzatori a sfilio idraulico
Hydraulic outrigger booms
Bras stabilisateur à extension hydraulique
Hydraulischer Abstützausschub
Brazos estabilizadores a salida hidráulica

Configurazione LC
LC execution
Dispositif LC
LC Ausführung
Configuración LC

Uscita sequenziale sfilio bracci
Extension sequence boom
Sortie vérin télescopique en séquence
Ausschubzylinder-Sequenz
Salida secuencial de los brazos

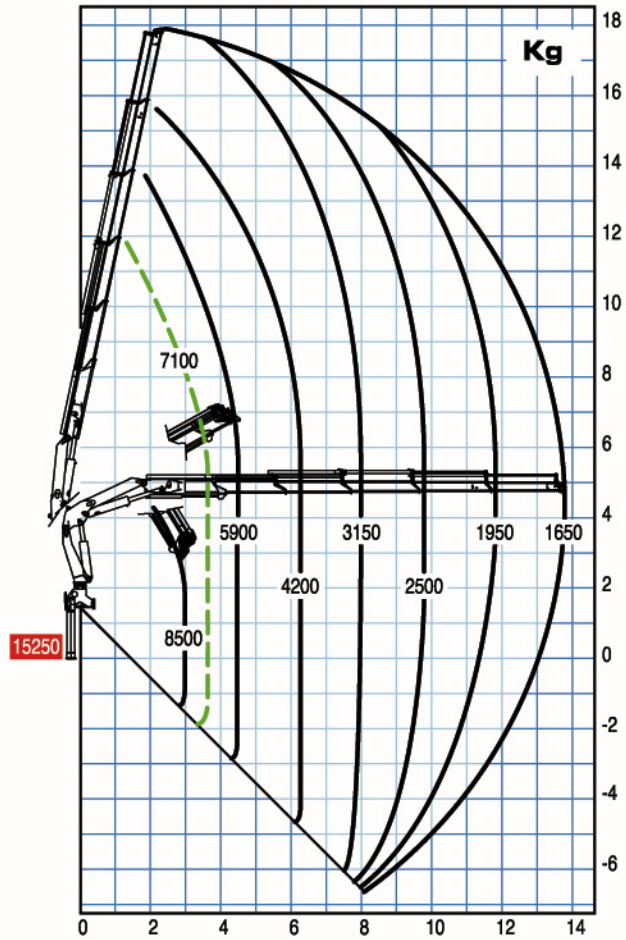
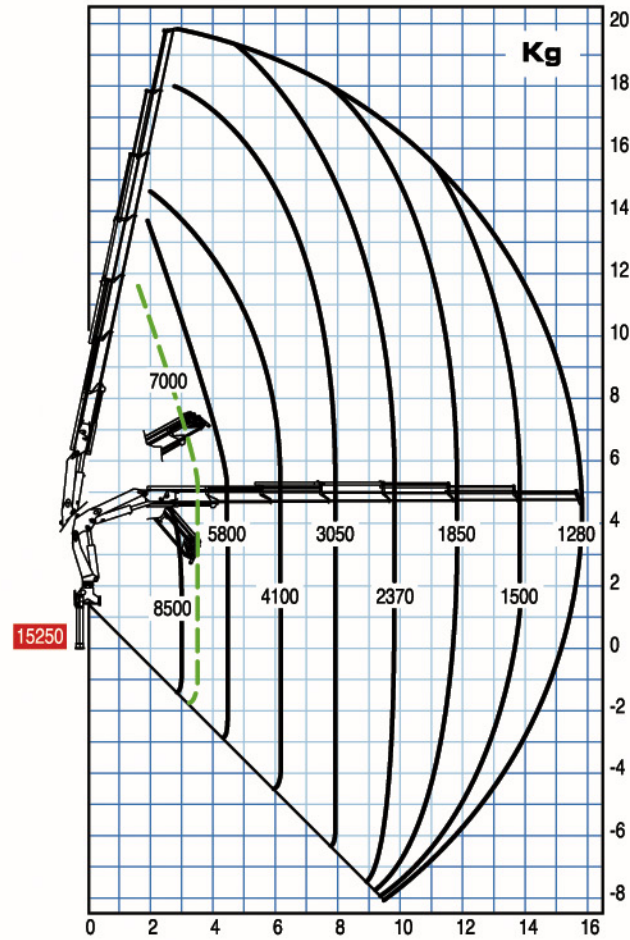
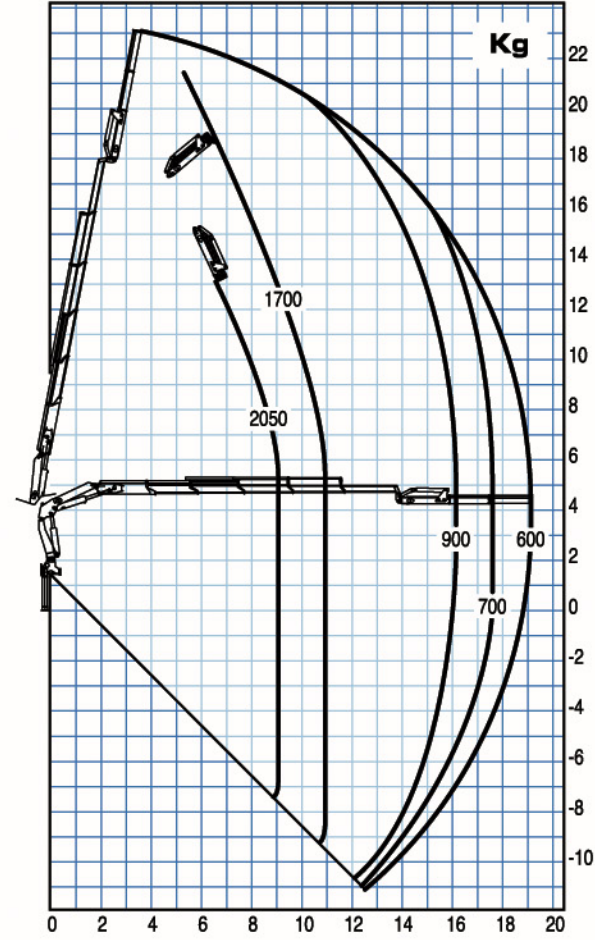
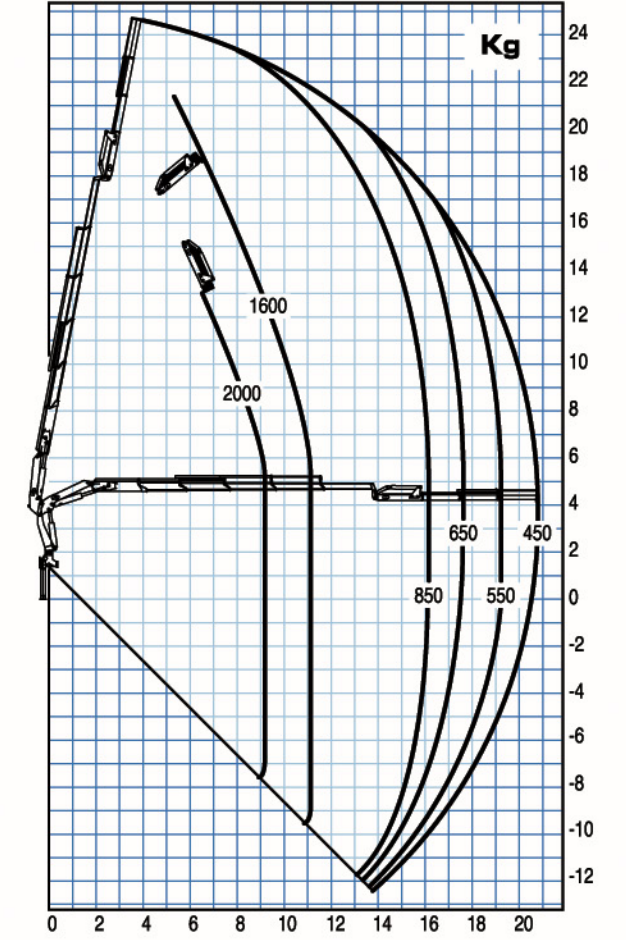
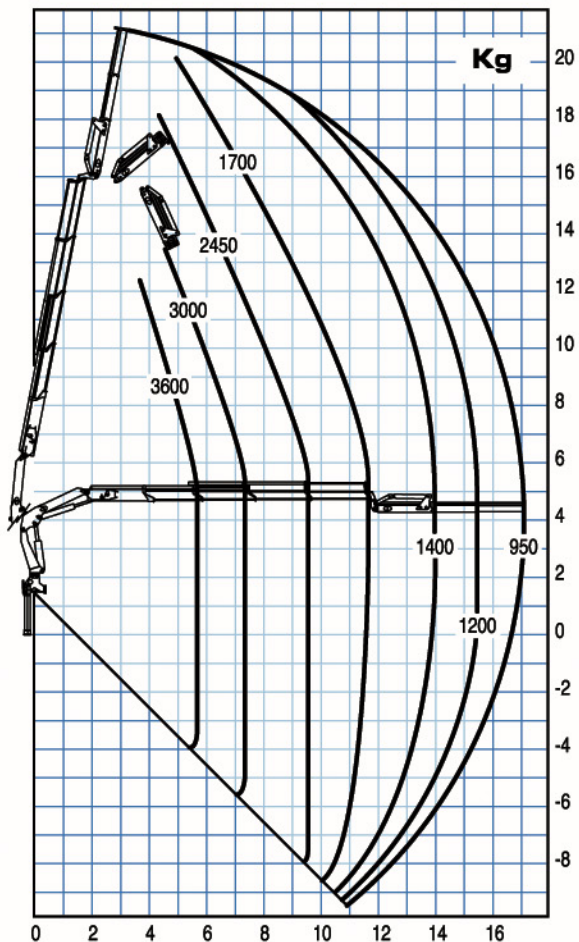
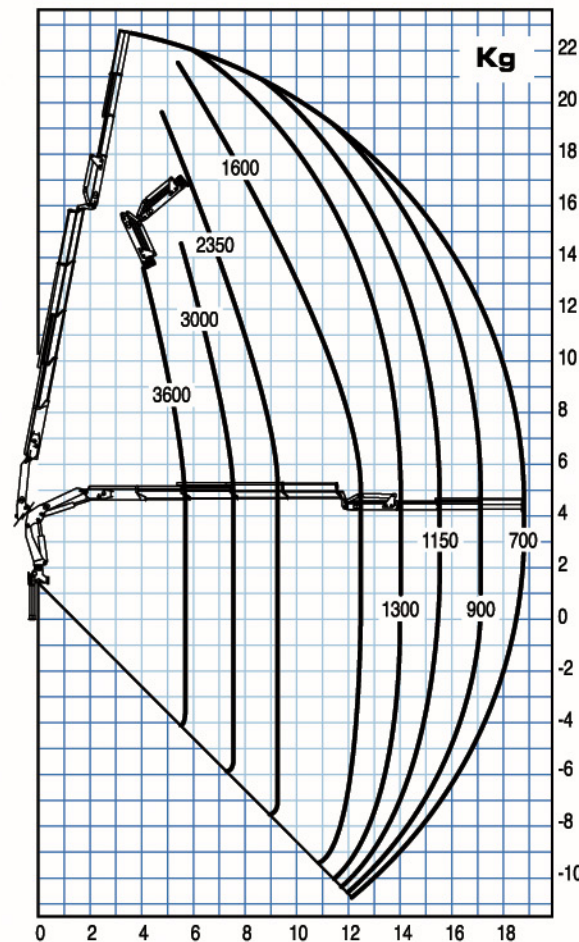
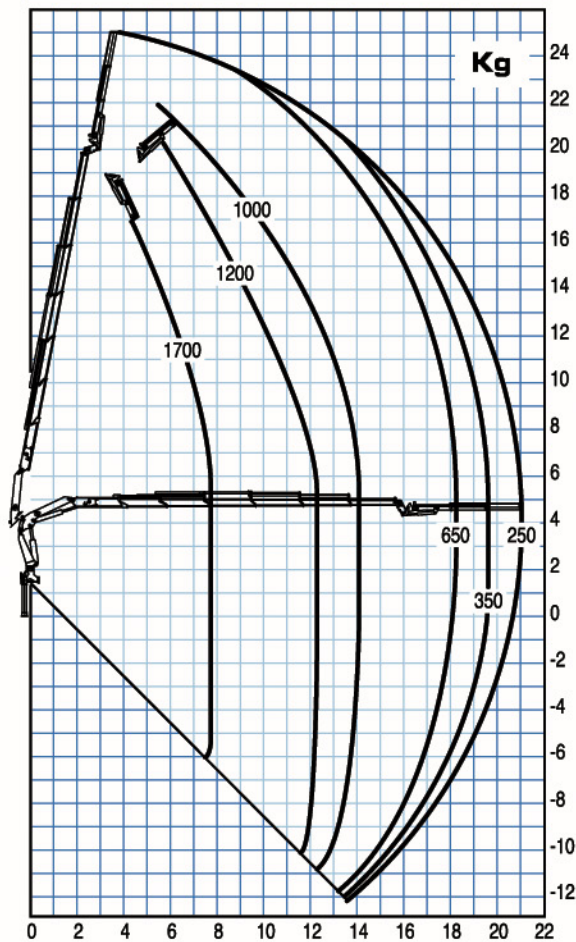
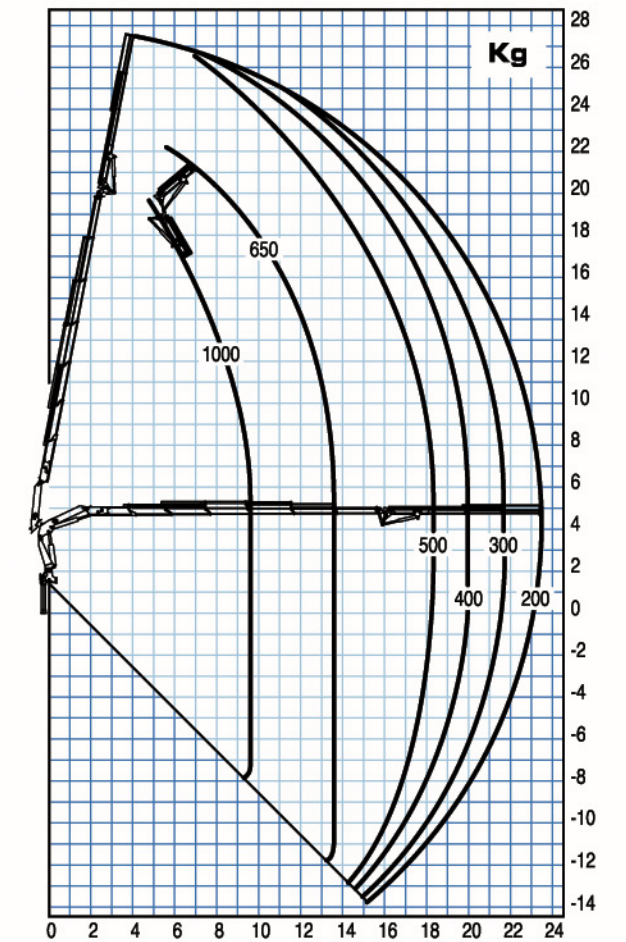
Kit valvola di blocco rotazione
Slewing valve
Soupape d'arrêt rotation
Drehventil
Kit bloqueo de rotación

CLASSIC



— Portata massima passante per l'orizzontale - Max. capacity from horizontal to vertical - Capacité maxi passant par l'horizontale - Max. Tragkraft von horizontal bis zu vertical - Capacidad máxima en posición vertical
— Portata massima nominale al gancio fisso - Max. nominal capacity with fixed hook - Capacité maxi nominale au crochet fixe - Max. Nenntragkraft an der inneren Hakenbefestigung - Capacidad máxima en el gancho fijo

- - - Solo con gru in versione LC - Only LC crane version
 Seulement pour la grue LC - Nur LC Version - Solo con grúa en versión LC

32025 LC**32026 LC****32025 + J62****32025 + J63****32024 + J62****32024 + J63****32026 + J12L****32026 + J53L**

Tutte le gru PM sono coperte da polizza assicurativa internazionale per la responsabilità verso terzi - All PM Cranes are covered by international insurance policy for civil liability third party - Toutes les grues sont couvertes par une police d'assurance internationale de responsabilité civile envers tiers - PM-Kräne sind durch eine internationale haftpflichtversicherung gegen dritte abgesichert - Todas las grúas PM cuentan con una póliza de seguros internacional contra las responsabilidades civiles hacia terceros.

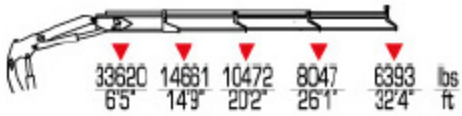
I dati tecnici possono essere aggiornati senza preavviso - Technical data can be revised without prior notice - Les données techniques peuvent être modifiées sans préavis - Technische Änderungen vorbehalten - Reservado el derecho de modificaciones.



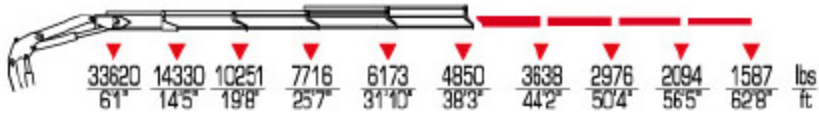
32022



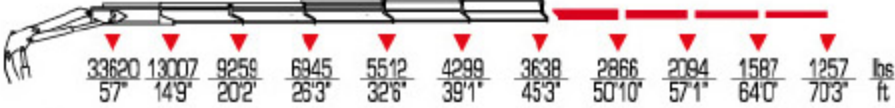
32023



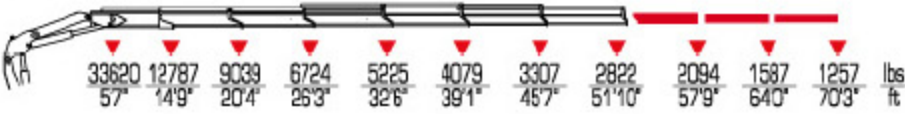
32024



32025



32026



32024 + J62



32024 + J63



32025 + J62



32025 + J63



32026 + J12L



32026 + J53L



32022	226210	12	3990	410	7275	7584	8'2"	7'8"	3'5"		32022
32023	216450	12	3990	410	7606	7915	8'2"	7'8"	3'5"		32023
32024	206860	12	3920	410	7915	8223	8'2"	7'8"	3'5"		32024
32025	192040	12	3920	410	8223	8532	8'2"	7'8"	3'10"		32025
32026	188780	12	3770	410	8510	8818	8'3"	7'8"	3'10"		32026
32024 + J62	-	12	3920	410	9149	-	8'3"	8'4"	4'3"		32024 + J62
32024 + J63	-	12	3920	410	9392	-	8'3"	8'4"	4'3"		32024 + J63
32025 + J62	-	12	3920	410	9458	-	8'3"	8'4"	4'3"		32025 + J62
32025 + J63	-	12	3920	410	9700	-	8'3"	8'4"	4'3"		32025 + J63
32026 + J12L	-	12	3770	410	9171	-	8'8"	7'8"	4'3"		32026 + J12L
32026 + J53L	-	12	3770	410	9700	-	8'8"	8'1"	4'3"		32026 + J53L