

**Trucking crane combination  
Acoplamiento grúa con vehículo**

PTT/GWV	26P	4 outriggers 4 gatos de apoyo
18,0 ton		
19,0 ton		
26,0 ton		
32,0 ton		
44,0 ton		

PTT: G.V.W. - Peso total del vehículo

All PM Cranes are covered by international insurance policy for civil liability third party  
Todas las grúas PM cuentan con una póliza de seguros internacional contra las responsabilidades civiles hacia terceros

Technical data can be revised without prior notice  
Reservado el derecho de modificaciones

	26022 P	26023 P	26024 P	26025 P	26023 P+J52 26023 P+J53 26024 P+J52 26024 P+J53				
A (mm)	2440	2440	2470	2500	C (mm)	2500	2545	2500	2545
A (ft)	8'	8'	8'1"	8'2"	C (ft)	8'2"	8'4"	8'2"	8'4"
A + stab. XL	2005 / 8'2"				D (mm)	2440	2470	2470	2470
B (mm)	1035	1035	1035	1100	D (ft)	8'	8'1"	8'1"	8'1"
B (ft)	3'5"	3'5"	3'5"	3'7"					

		26022	26023	26024	26025	26023 +J52	26023 +J53	26024 +J52	26024 +J53
<b>Maximum lifting moment</b> Momento del elevación máxima	ft lbs	181101	175760	173010	171340	-	-	-	-
<b>Maximum hydraulic reach</b> Alcance hidráulico	horizontal - horizontal	ft 27'7"	33'6"	40'2"	46'11"	52'6"	58'5"	59'3"	65'1"
	vertical - vertical	ft 39'1"	44'11"	51'2"	58'1"	63'2"	69'1"	69'9"	75'7"
<b>Maximum reach with manual extensions</b> Alcance con prolongas manuales	horizontal - horizontal	ft -	-	65'3"	65'3"	70'10"	70'10"	77'7"	77'7"
	vertical - vertical	ft -	-	75'9"	75'9"	81'4"	81'4"	87'9"	87'9"
<b>Hydraulic system - Sistema hidráulico</b> recommended oil flow - caudal requerido	gals/min	11	11	11	11	11	11	11	11
	rated pressure - presión máxima	Psi 4350	4350	4350	4350	4350	4350	4350	4350
	tank capacity - capacidad del depósito de aceite	Gals 40	40	40	40	40	40	40	40
<b>Slewing system - Sistema de giro</b> slewing angle - ángulo de giro	°	408	408	408	408	408	408	408	408
	slewing moment - momento de giro	ft lbs 22130	22130	22130	22130	22130	22130	22130	22130
	max. working heel - inclinación máxima de trabajo	%(°)	8,7(5)	8,7(5)	8,7(5)	8,7(5)	0	0	0
<b>Standard crane weight - Peso de la grúa est</b> Empty oil tank - depósito de aceite vacío	lbs	5721	6096	6404	6713	7165	7352	7474	7661
	<b>LC version - LC version</b> Empty oil tank - depósito de aceite vacío	lbs 6030	6404	6713	7022	-	-	-	-

bonifiliasgr.it



CLASSIC



Brought to you by:  
American PM Crane Imports Inc.  
Phone# (877) MY-PM-CRANE  
(877) 697-6272  
Or# (407) 246-1642  
Dealer Inquiries Welcome:  
Email: Corpinq@PMCrane.com





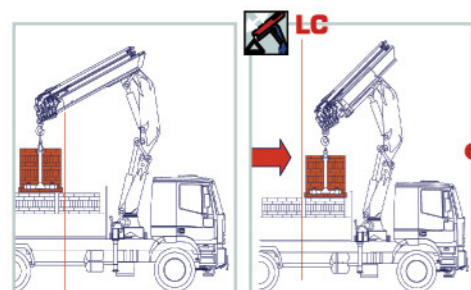
**ACCESSORIES - ACCESORIOS**

**PQS**

CERTIFIED PAINTING QUALITY SYSTEM  
SISTEMA DE BARNIZADO DE CALIDAD CERTIFICADA

- PLUS system: extra energy to increase power by up to 10%.
- Sistema PLUS: reserva de energía para incrementar la potencia hasta un 10%
- Up to 5 hydraulic extensions available.
- Disponible hasta 5 extensiones hidráulicas.

- Manual extensions on crane and jib with LMU device (opt).
- Prolongas manuales sobre la grúa y antenas con dispositivo LMU (opt).



- PM crane in LC version, with first hydraulic retractable boom, optimizes the load positioning close to the column, and makes easy the placement of heavy and bulky loads.
- En la versión LC, el primero brazo se recoge hidráulicamente, así que permite de elevar, mover y también colocar material pesado y de grande tamaño cerca de la columna.

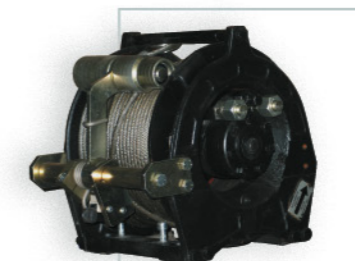
**EN12999**

IN ACCORDANCE TO THE EU SAFETY STANDARDS  
CONFORME CON LAS NORMAS DE SEGURIDAD EU

- Stabilizers with hydraulic extension, extendable up to 19'8" ft
- Brazos estabilizadores con extensión hidráulica que ofrecen un alcance máximo de 6 m



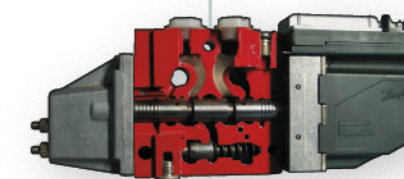
Scanreco/Hetronic multifunction radio control.  
Radiocontrol multifunción Scanreco/Hetronic.



Hydraulic winches with a capacity ranging from 3530 lbs up to 4410 lbs on cranes  
Cabrestantes hidráulicos de 1600 kg a 2000 kg en grúa



Heat exchanger  
Cambiador de calor



Danfoss proportional hydraulic control valve block.  
Distribuidor hidráulico proporcional Danfoss.



Activations powered by means of hose winder  
Activaciones alimentadas con arrolladores de tubos

- Jib with 2 and 3 extensions on 3 and 4 extension crane version
- Jib con 2 y 3 extensiones en la grúa del model con 3 y 4 extensiones

Hydraulic outrigger booms  
Brazos estabilizadores a salida hidráulica

Slewing by rack  
Rotación con cremallera de giro

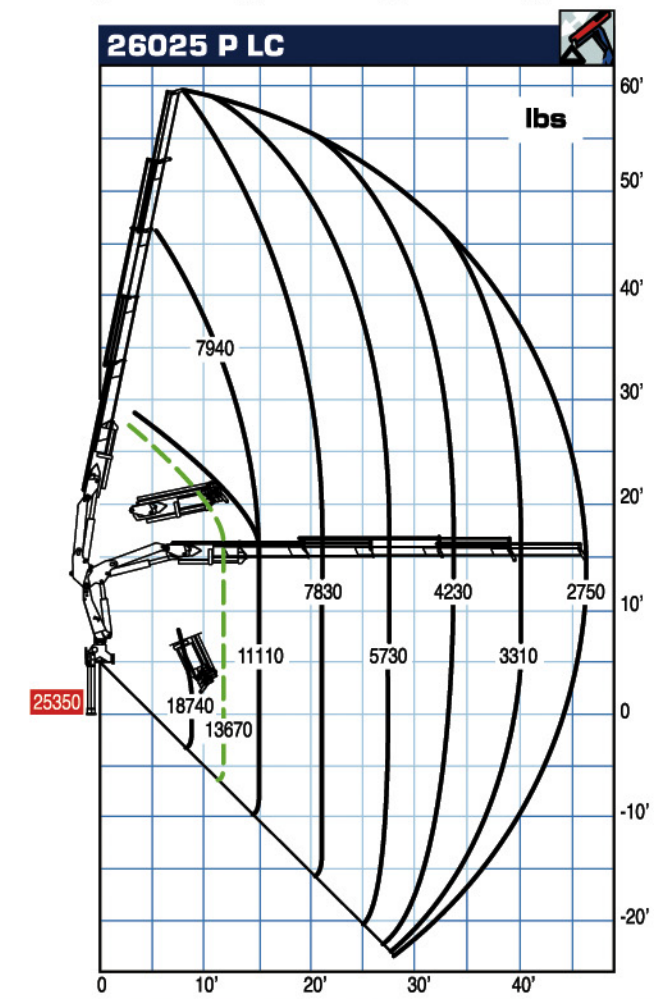
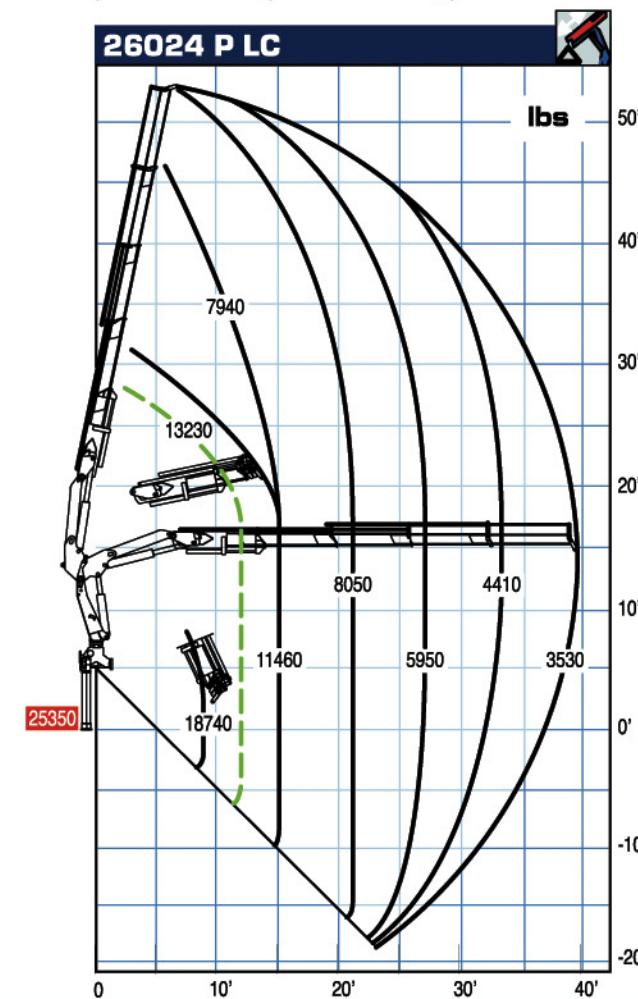
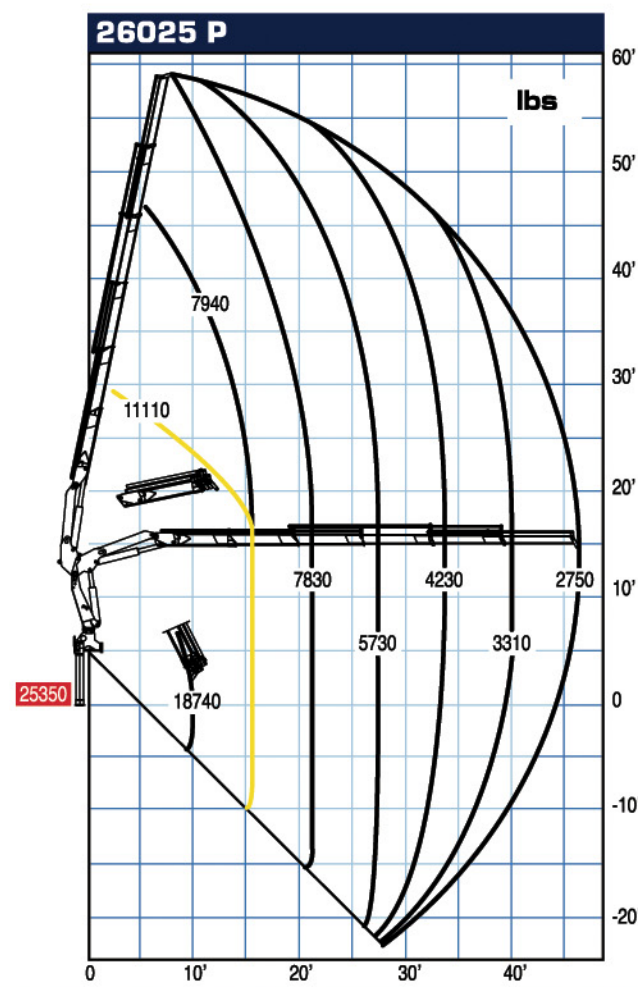
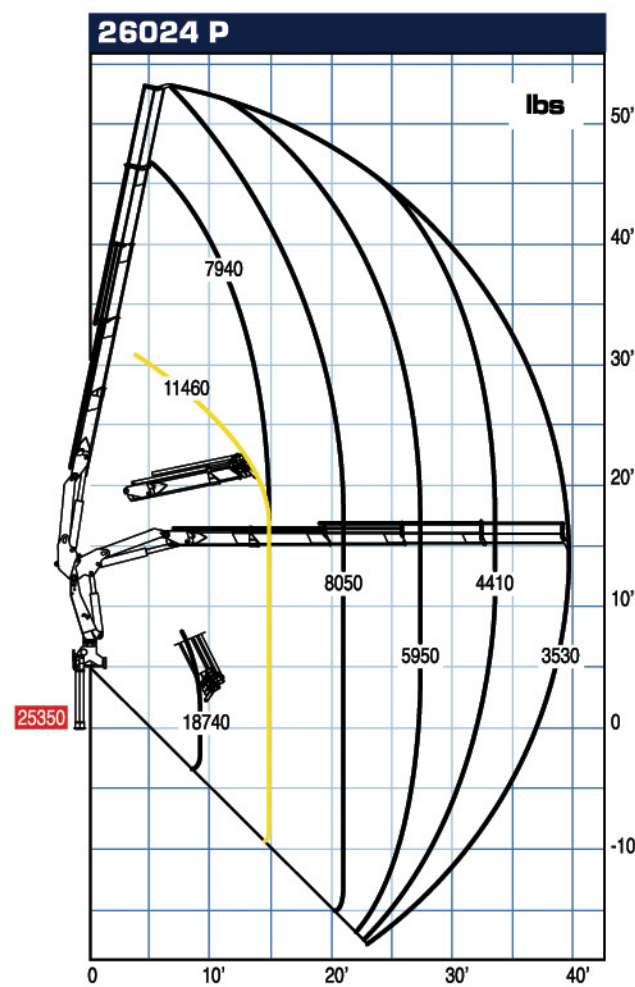
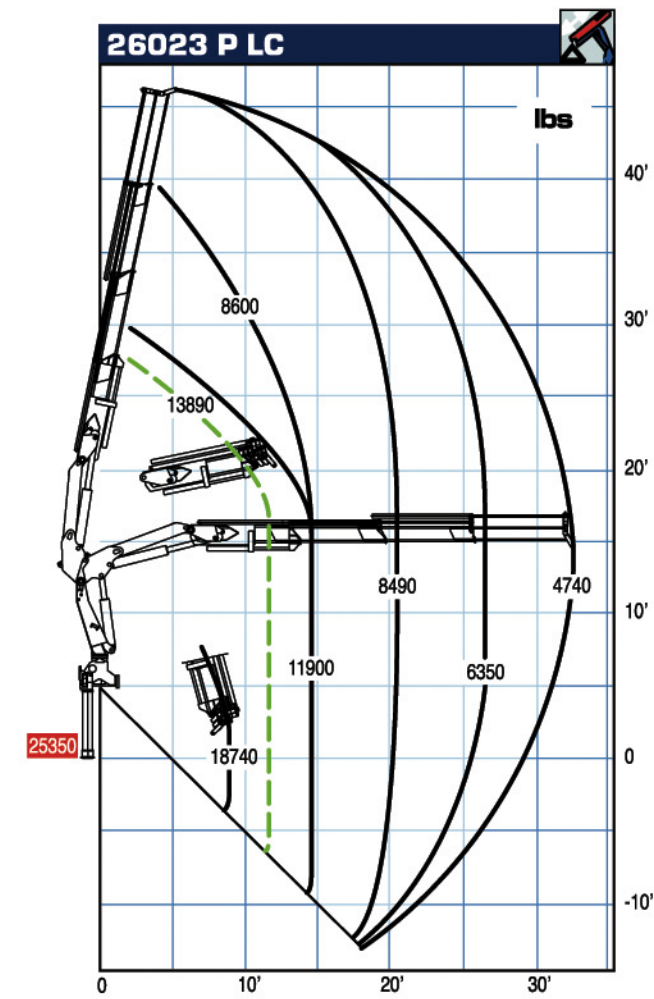
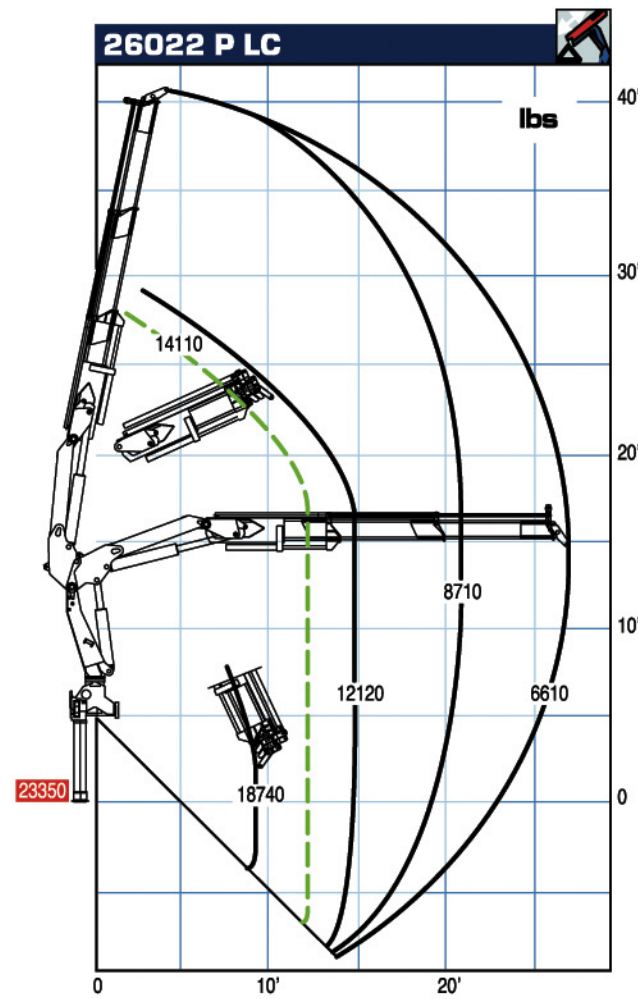
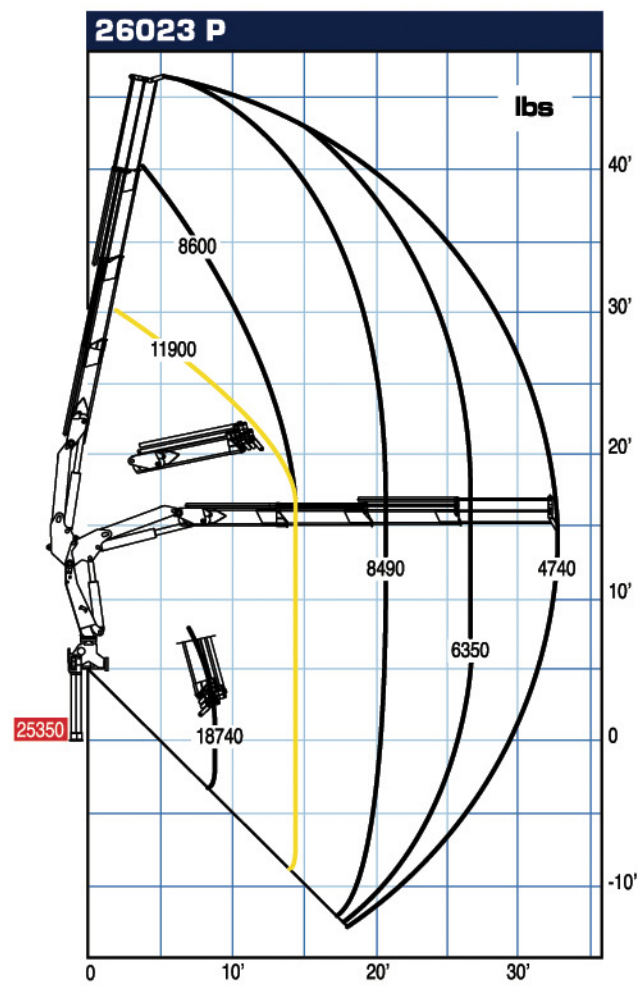
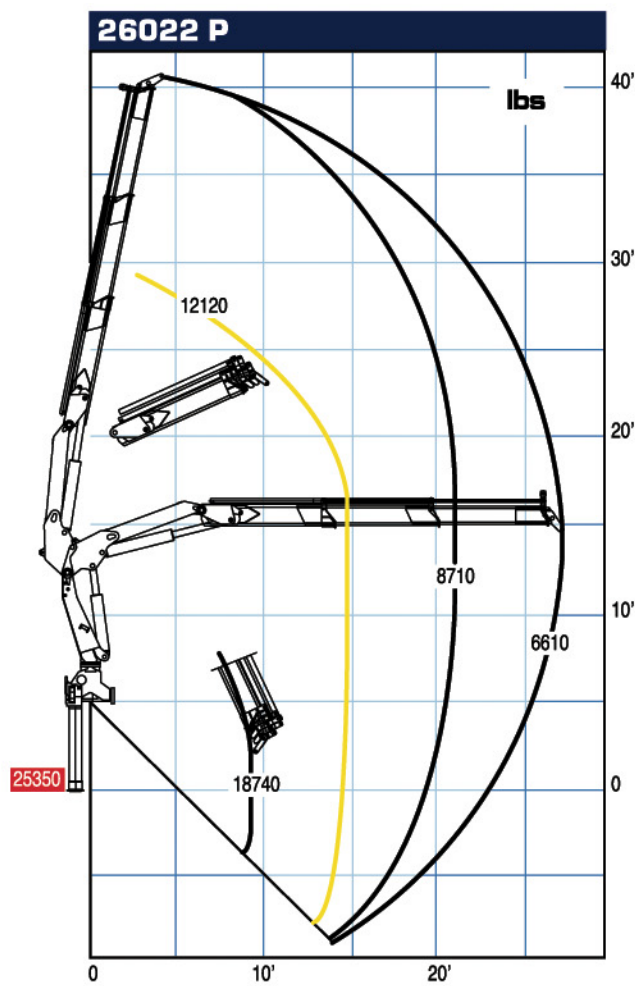
LC execution  
Configuración LC

Extention sequence boom  
Salida secuencial de los brazos

Slewing valve  
Kit bloqueo de rotación

**[3]**

3 YEARS OF WARRANTY ON THE STRUCTURAL PARTS  
3 AÑOS DE GARANTÍA POR LAS PARTES ESTRUCTURALES

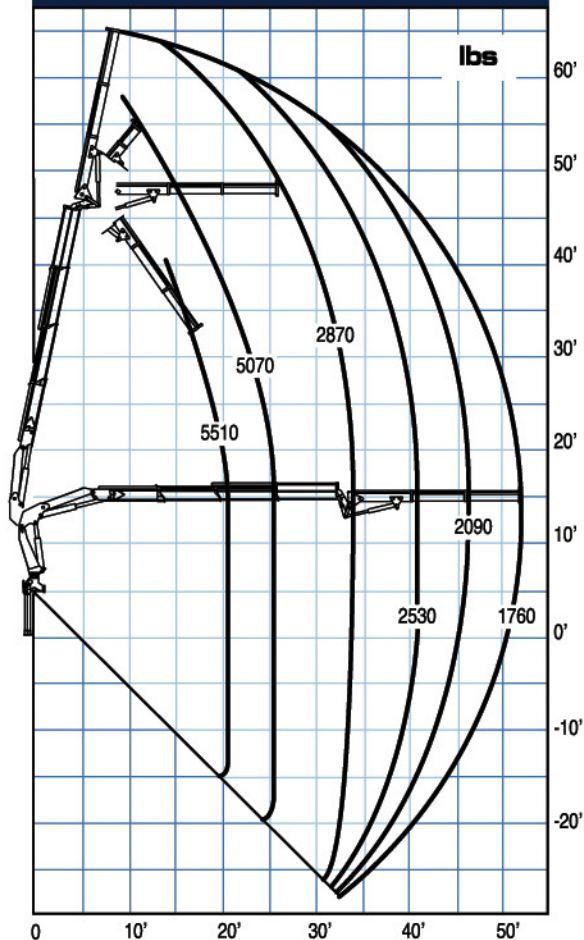


Max. nominal capacity with fixed hook - Capacidad máxima en el gancho fijo

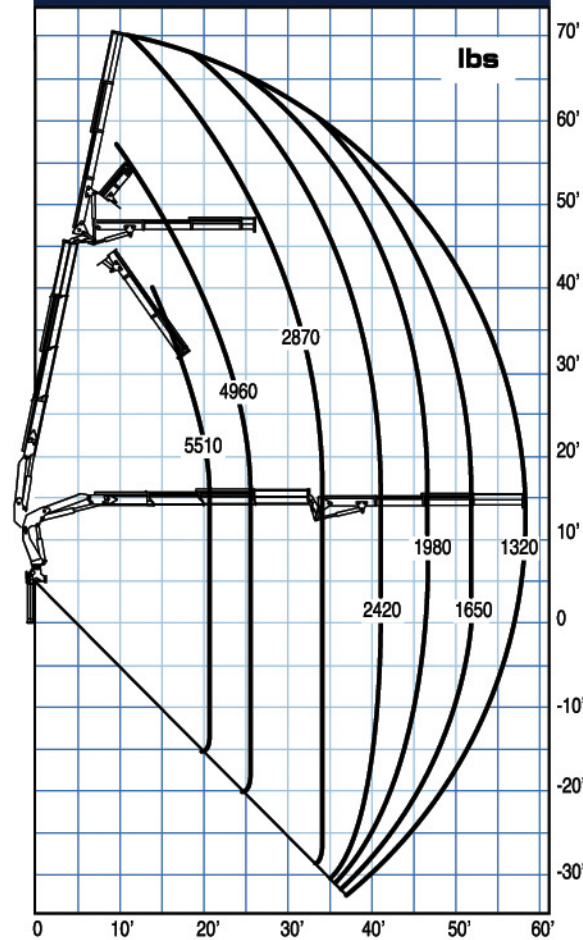
Max. capacity from horizontal to vertical - Capacidad máxima en posición vertical

Only LC crane version - Solo con grúa en versión LC

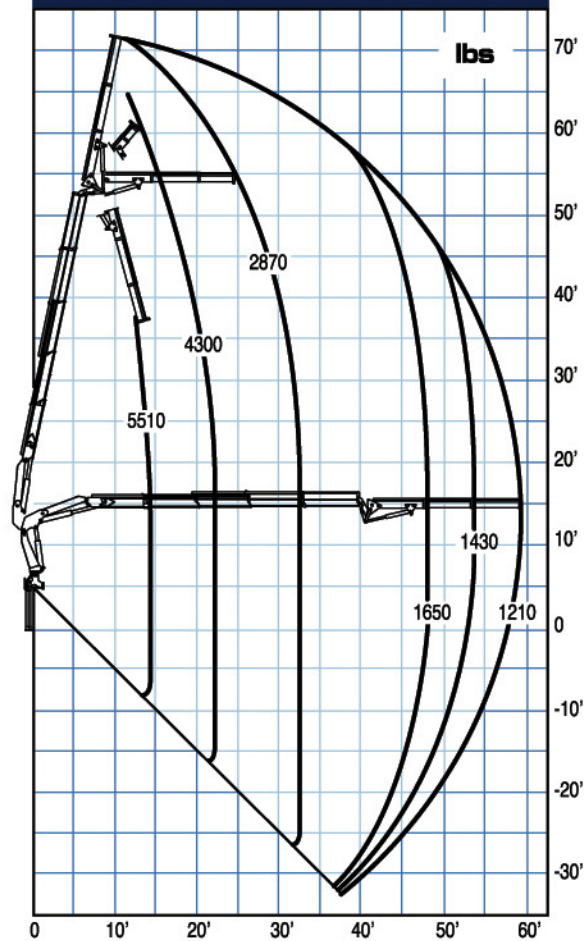
26023 + J52



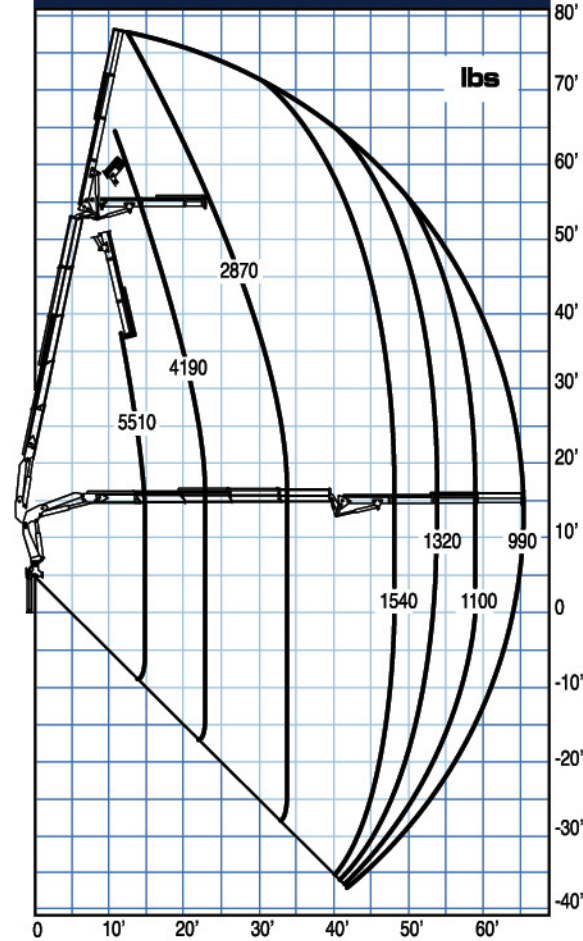
26023 + J53



26024 + J52



26024 + J53



**LC (Long-Short) Telescopic System    Sistema telescópico LC (Largo-Corto)**

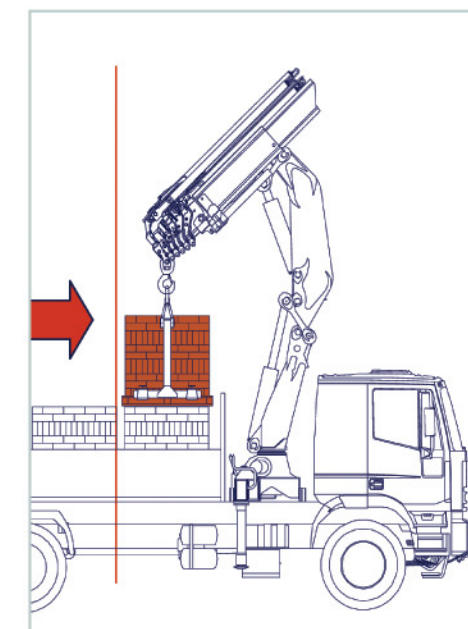
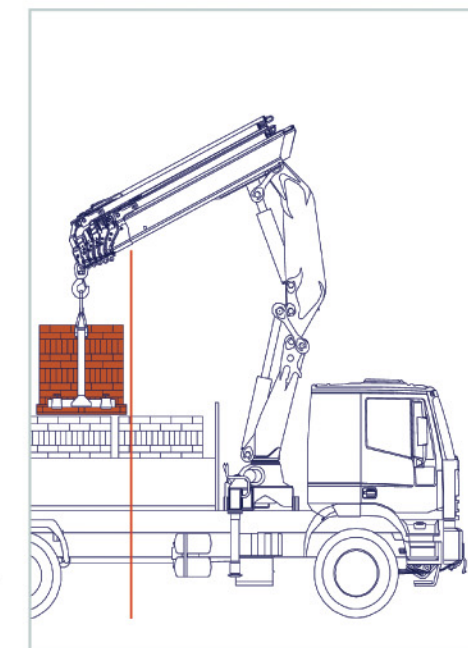
The **LC System**, which has become part of the PM range, enables movement of telescopic booms within a 1st boom acting as a sheath. This is done using the same control of the boom extension cylinders and without altering the maximum outreach.

Approaching the column and raising the attachment point by approximately **80 cm** with respect to the loading surface optimises both load handling and positioning. The LC system does not reduce the extension stroke but on the contrary increases it, thus making the crane suitable for any loading position.

El **Sistema LC**, ya consolidado en la producción de PM, permite el desplazamiento de los brazos telescópicos dentro de un primer brazo a modo de vaina, utilizando el mismo mando de los gatos de esfido de los brazos y dejando invariada la distancia de alcance máximo.

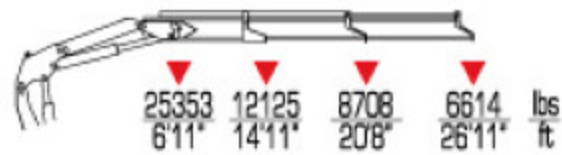
El acercamiento a la columna y el levantamiento del punto de enganche unos **80 cm** sobre el plano de carga permite optimizar tanto el desplazamiento como el posicionamiento de la carga.

El sistema LC no limita el recorrido del esfido sino que lo amplía, de manera que la grúa resulta adecuada para afrontar cualquier posición de carga.

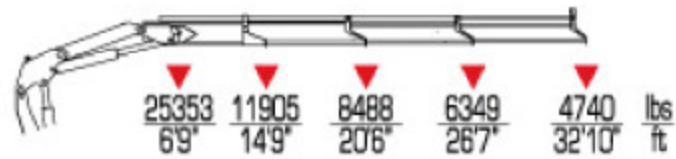




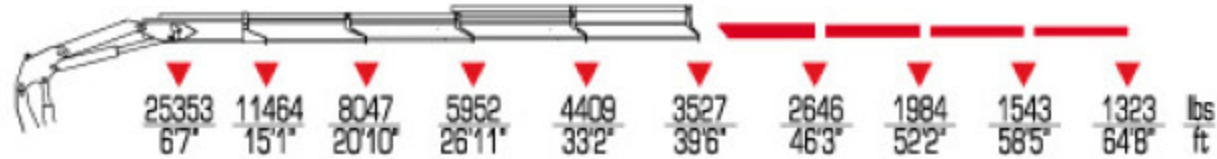
## 26022 P



## 26023 P



## 26024 P



## 26025 P



## 26023 P + J52



## 26023 P + J53



## 26024 P + J52



## 26024 P + J53



### 26 Ton Articulating Crane Models.

- 26 Ton Articulating Crane Model 26022 P Max Lift 6614 Max Reach 26'11
- 26 Ton Articulating Crane Model 26023 P Max Lift 4740 Max Reach 32'10
- 26 Ton Articulating Crane Model 26024 P Max Lift 3527 Max Reach 39'6
- 26 Ton Articulating Crane Model 26025 P Max Lift 2556 Max Reach 46'3

### Jib Crane Models:

- 26 Ton Articulating Crane Model 26026 P + J52 Max Lift 1764 Max Reach 51'10
- 26 Ton Articulating Crane Model 26026 P + J53 Max Lift 1323 Max Reach 57'9
- 26 Ton Articulating Crane Model 26024 P + J52 Max Lift 1213 Max Reach 58'7
- 26 Ton Articulating Crane Model 26024 P + J53 Max Lift 992 Max Reach 64'6

Our cranes are comparable to all fassi, cormach, hiab, alfinger, atlas, amco veba, heila, jabco or imt cranes.

	ft lbs	gals /min	Psi	°	lbs	ST	LC				
<b>26022 P</b>	181010	11	4350	408	5721	6030	8'	7'8"	3'5"		<b>26022 P</b>
<b>26023 P</b>	175760	11	4350	408	6096	6404	8'	7'8"	3'5"		<b>26023 P</b>
<b>26024 P</b>	173010	11	4350	408	6404	6713	8'1"	7'8"	3'5"		<b>26024 P</b>
<b>26025 P</b>	171340	11	4350	408	6713	7022	8'2"	7'8"	3'7"		<b>26025 P</b>
<b>26023 P + J52</b>	-	11	4350	408	7165	-	8'	8'2"	4'1"		<b>26023 P + J52</b>
<b>26023 P + J53</b>	-	11	4350	408	7352	-	8'1"	8'4"	4'1"		<b>26023 P + J53</b>
<b>26024 P + J52</b>	-	11	4350	408	7474	-	8'1"	8'2"	4'1"		<b>26024 P + J52</b>
<b>26024 P + J53</b>	-	11	4350	408	7661	-	8'1"	8'4"	4'1"		<b>26024 P + J53</b>