

[14] PM

Brought to you by:
American PM Crane Imports Inc.
Phone# (877) MY-PM-CRANE
(877) 697-6272
Or# (407) 246-1642
Dealer Inquiries Welcome:
Email: Corplnq@PMCranes.Com

CLASSIC



[elevate to the highest power]^{pm}

[14] ^{PM}

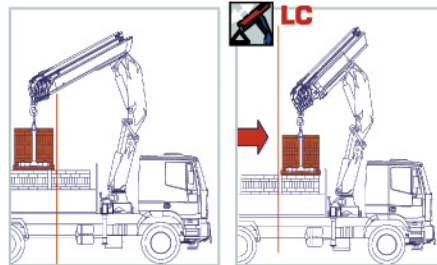
[IIA]

EN12999

DICHIARAZIONE DI CONFORMITÀ DEL PRODUTTORE
DECLARATION OF CONFORMITY OF THE MANUFACTURER
DECLARATION DE CONFORMITE DU PRODUCTEUR
KONFORMITÄTSERKLÄRUNG DES HERSTELLERS
DECLARACIÓN DE CONFORMIDAD DEL PRODUCTOR

CONFORME ALLE NORME DI SICUREZZA EU
IN ACCORDANCE TO THE EU SAFETY STANDARDS
CONFORME AUX NORMES DE SECURITE EU
GEMÄß EU SICHERHEITSRICHTLINIEN
CONFORME CON LAS NORMAS DE SEGURIDAD EU

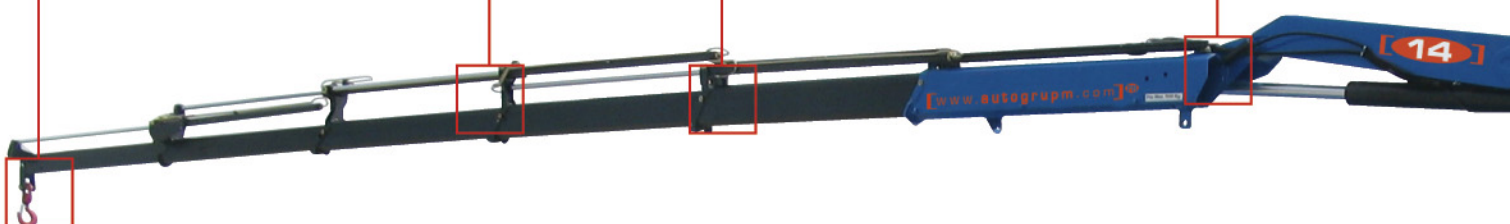
- Antenna a 2 sfili su gru versione 3 sfili (opt)
- Jib with 2 extensions on 3 extension crane version
- Jib à 2 coulisses sur grue version 3 coulisses
- Jib mit 2 Ausschüben in der Kranversion mit 3 Ausschüben
- Jib con 2 extensiones en la grúa del model con 3 extensiones



- Gru PM, versione LC, con primo braccio retraibile idraulicamente, agevola le movimentazioni ingombranti e gravose a corto raggio, ottimizzando anche le posizioni di carico sotto colonna.
- PM crane in LC version, with first hydraulic retractable boom, optimizes the load positioning close to the column, and makes easy the placement of heavy and bulky loads.
- La version LC, avec deuxième bras pouvant être raccourci hydrauliquement; cette caractéristique facilite le chargement de matériel lourd et encombrant en augmentant la hauteur disponible sous crochet et la capacité de soulèvement près de la colonne.
- Der LC Ausfühurung, der hydraulisch einfahrbare Erste Ausleger ermöglicht es sperrige Güter und grosse Lasten zu heben. Dies wird auch durch die hohe Hakenfreiheit ermöglicht.
- En la versión LC, el primero brazo se recoge hidráulicamente, así que permite de elevar, mover y también colocar material pesado y de grande tamaño cerca de la columna.

- Prolunghe manuali su gru ed antenna con dispositivo LMU (opt)
- Manual extensions on crane and jib with LMU device (opt)
- Rallonges manuelles sur grue et antennes avec dispositif LMU (opt)
- Manuelle Verlängerungen am Kran und Zusatzknickarm mit LMU-Vorrichtung (opt)
- Prolongas manuales sobre la grúa y antenas con dispositivo LMU (opt)

- Disponibile fino a 5 sfili idraulici
- Up to 5 hydraulic extensions available
- Jusqu'à 5 coulisses hydrauliques
- Bis zu 5 hydraulische Ausschübe erhältlich
- Disponible hasta 5 extensiones hidráulicas



- Bracci stabilizzatori a sfilo manuale allargabili fino a 6 m
- Stabilizers with manual extension, extendable up to 6 m
- Bras stabilisateurs à coulisse manuelle, élargissable jusqu'à 6 m
- Stützarme mit manuellem Ausschub, ausziehbar bis auf 6 m
- Brazos estabilizadores con extensión manual que ofrecen un alcance máximo de 6 m



PQS

SISTEMA DI VERNICIATURA DI QUALITÀ CERTIFICATA
CERTIFIED PAINTING QUALITY SYSTEM
SYSTEME DE VERNISSAGE DE QUALITÉ CERTIFIÉE
ZERTIFIZIERTES QUALITÄTS-LACKIERSYSTEM
SISTEMA DE BARNIZADO DE CALIDAD CERTIFICADA

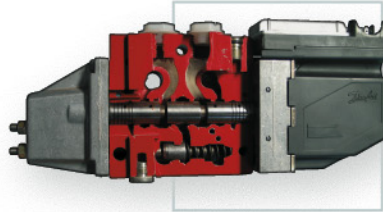
CLASSIC



ACCESSORI - ACCESSORIES - ACCESSOIRE - ACCESSORIOS - ZUBEHÖRE



Radiocomando multifunzione
Scanreco/Hetronic
Scanreco/Hetronic multifunction radio control
Radiocommande multifonctions
Scanreco/Hetronic
Multifunktions-Fernbedienung
Scanreco/Hetronic
Radiocontrol multifunción Scanreco/Hetronic



Distributore proporzionale DANFOSS
Danfoss proportional hydraulic control valve block.
Distributeur hydraulique proportionnel Danfoss.
Proportionaler Steuerventilblock Danfoss.
Distribuidor hidráulico proporcional Danfoss



Posto di manovra in piedi:
massimo angolo di visibilità.
Raised control station: maximum
angle of visibility
Poste de manoeuvre debout:
angle maximum de visibilité.
Steuer-Stehplatz Optimal weiter Blickwinkel.
Puesto de maniobra en pie:
máximo ángulo de visibilidad.



Verricello idraulico da 950 kg fino
a 1100 kg su gru
Hydraulic winches with a capacity ranging
from 950 kg up to 1100 kg on cranes
Trebils hydrauliques de 950 kg
jusqu'à 1100 kg sur grue
Hydraulische Winden von 950 kg
bis 1100 kg (Kran)
Cabrestantes hidráulicos de 950 kg
a 1100 kg en grúa

Scambiatore di calore
Heat exchanger
Wärmetauscher
Échangeur de chaleur
Cambiador de calor

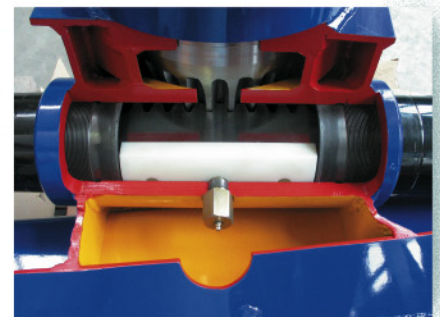


[3]

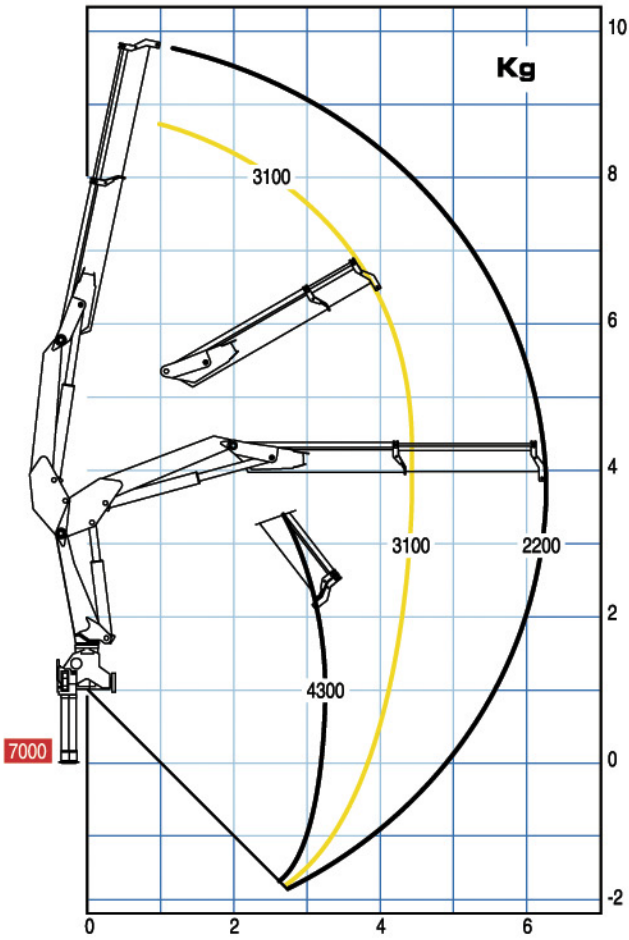
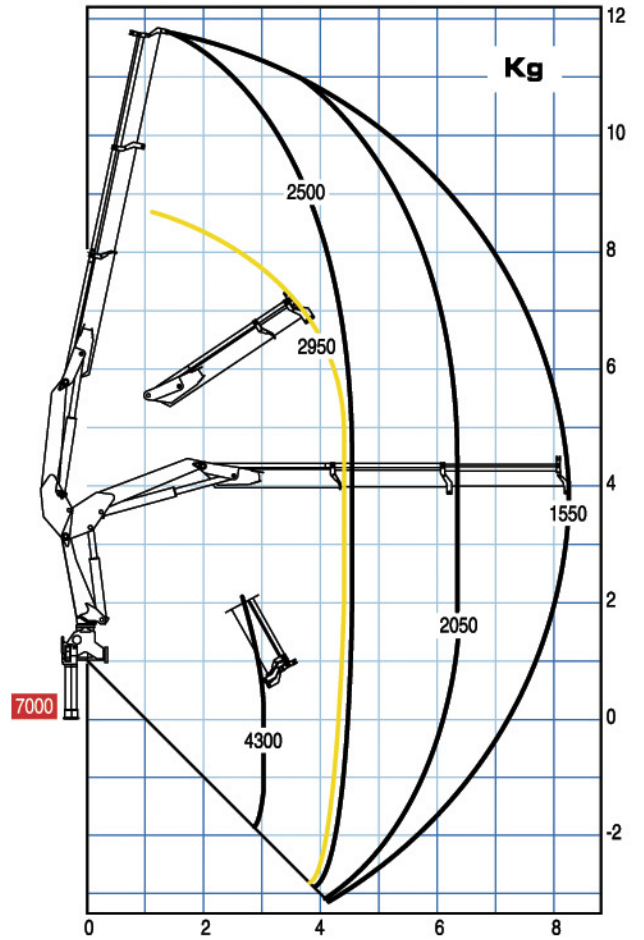
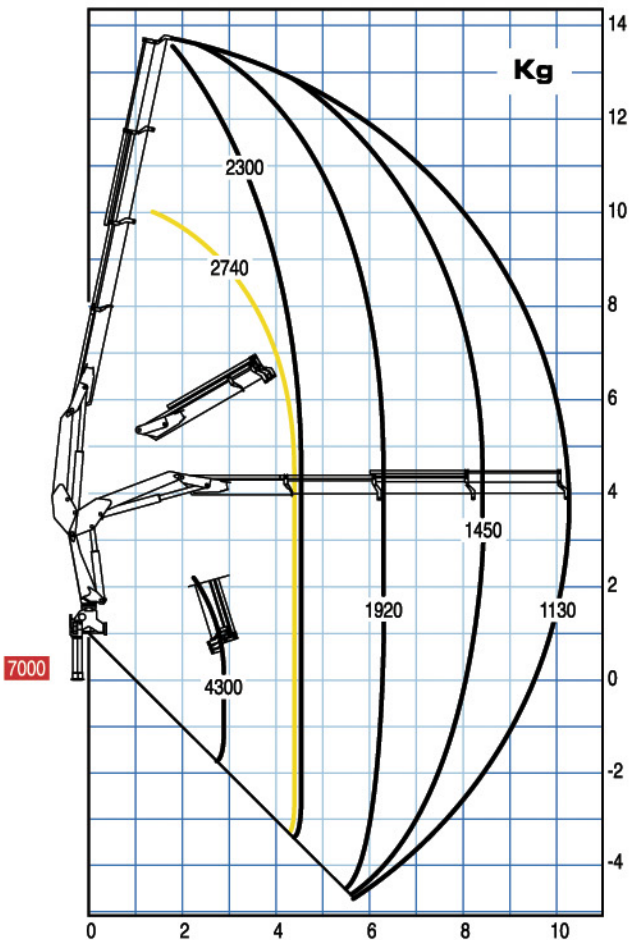
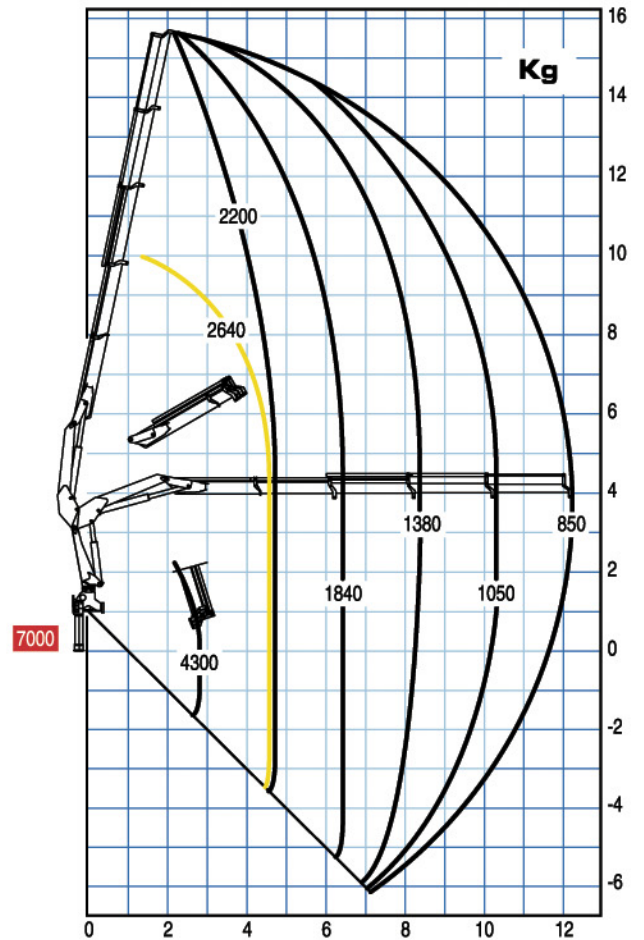
3 ANNI DI GARANZIA SULLE PARTI STRUTTURALI
3 YEARS OF WARRANTY ON THE STRUCTURAL PARTS
3 ANS DE GARANTIE SUR LES PARTIES STRUCTURELLES
3 JAHRE GARANTIE AUF STRUKTURBAUTEILE
3 AÑOS DE GARANTÍA POR LAS PARTES STRUCTURALES



Nuovi tubi antiusura all'interno della colonna
New wearproof pipes inside the column
Nouvelle tuyauterie renforcée a l'intérieur
de la colonne
Nuevos tubos antidesgaste adentro
de la columna
Neue, abnutzungsresistente rohre
in der stütze



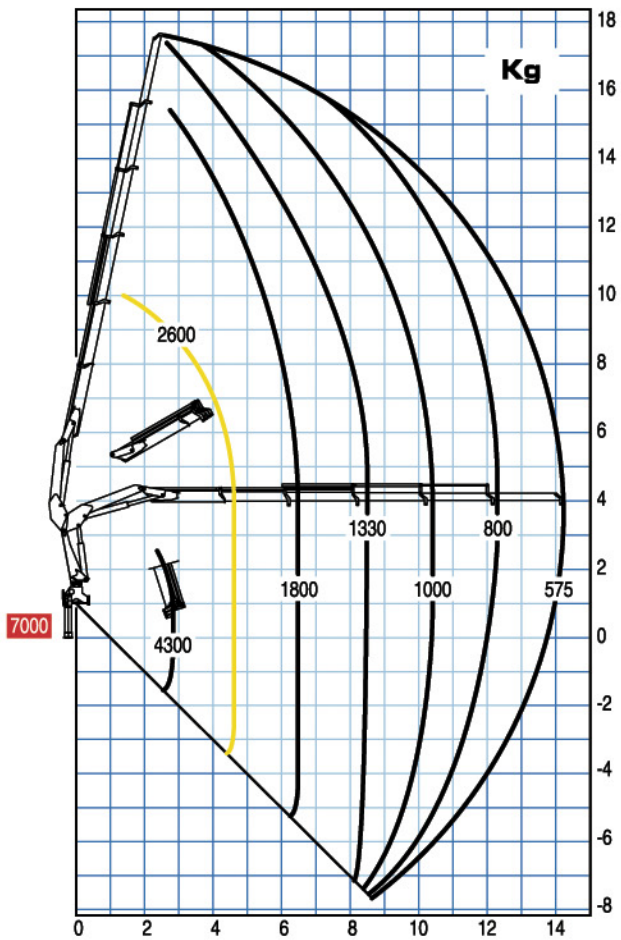
Nuova base con sistema di lubrificazione
modificato per usi intensivi
New base with modified lubrication system
for intensive use
Nouvelle base avec dispositif de lubrification
modifié pour usages intensifs
Nueva base con sistema de lubricación
modificado para usos intensivos
Neuer aufsatz mit verändertem
schmiersystem für intensiven gebrauch

14021**14022****14023****14024**

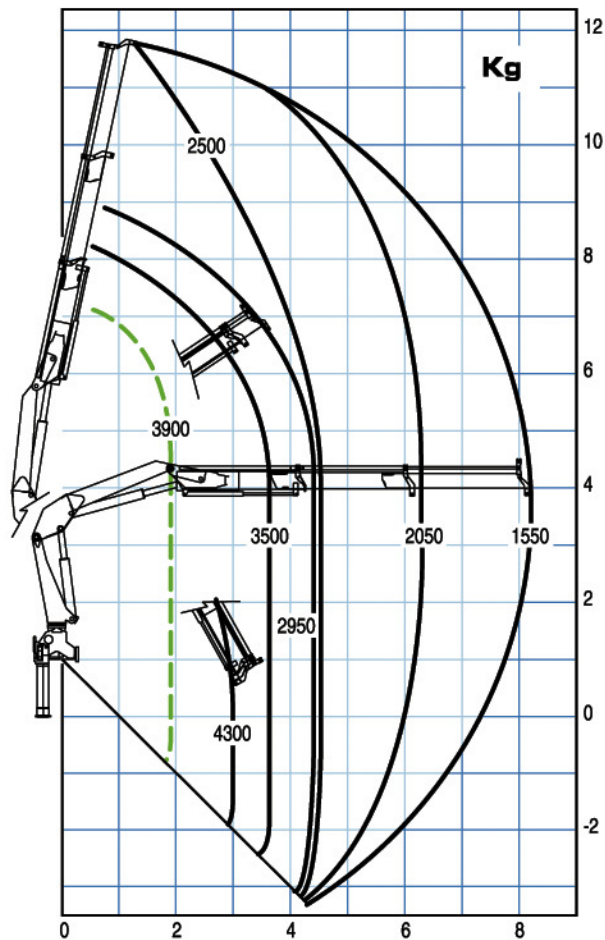
— Portata massima passante per l'orizzontale - Max. capacity from horizontal to vertical - Capacite maxi passant per l'orizzontale - Max. Tragkraft von horizontal bis zu vertical - Capacidad máxima en posición vertical
 ■ Portata massima nominale al gancio fisso - Max. nominal capacity with fixed hook - Capacite maxi nominale au crochet fixe - Max. Nenntragkraft an der inneren Hakenbefestigung - Capacidad máxima en el gancho fijo

CLASSIC

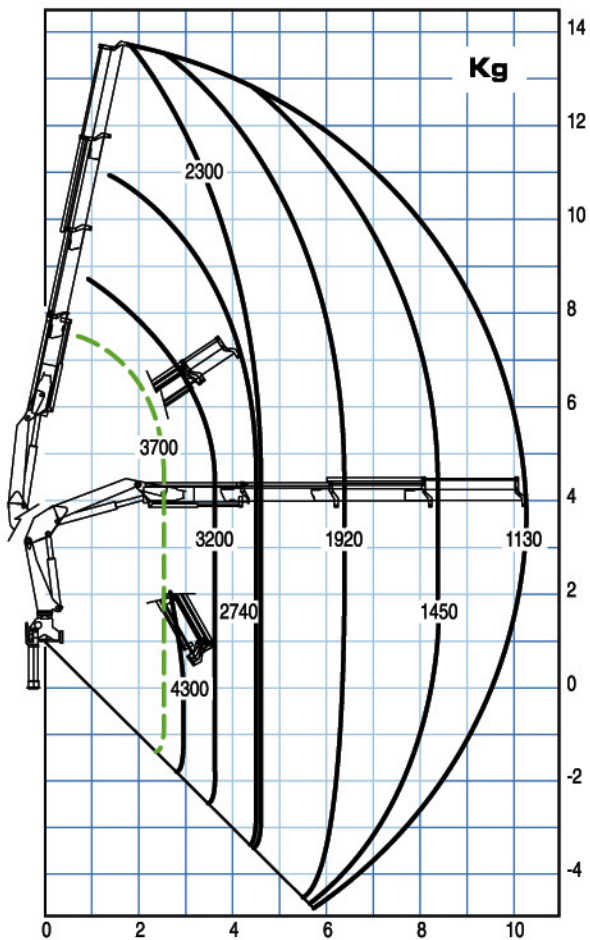
14025



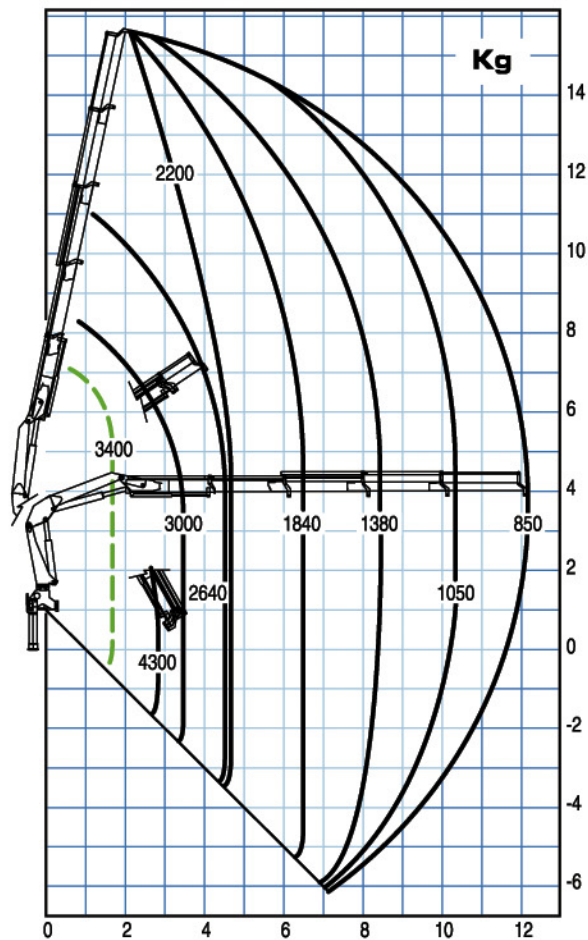
14022 LC



14023 LC



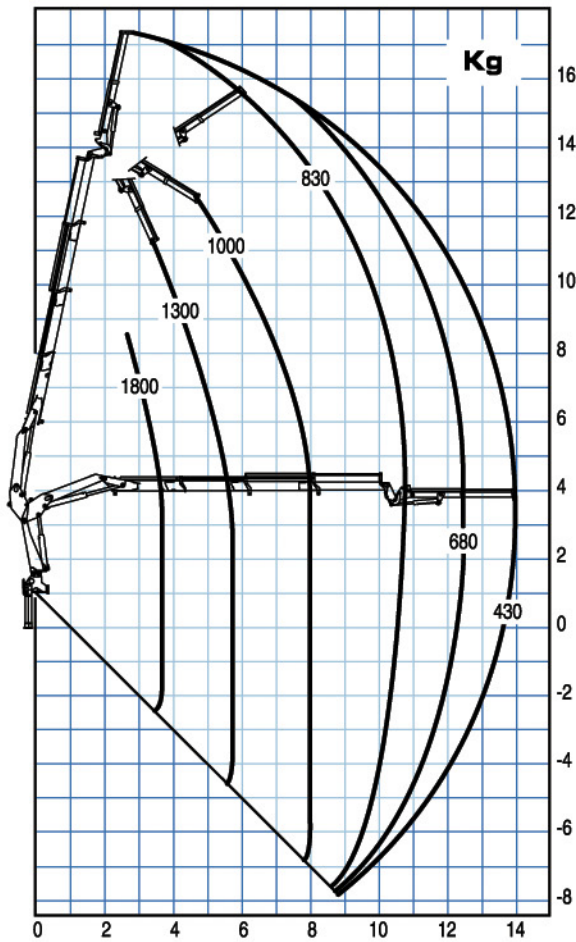
14024 LC



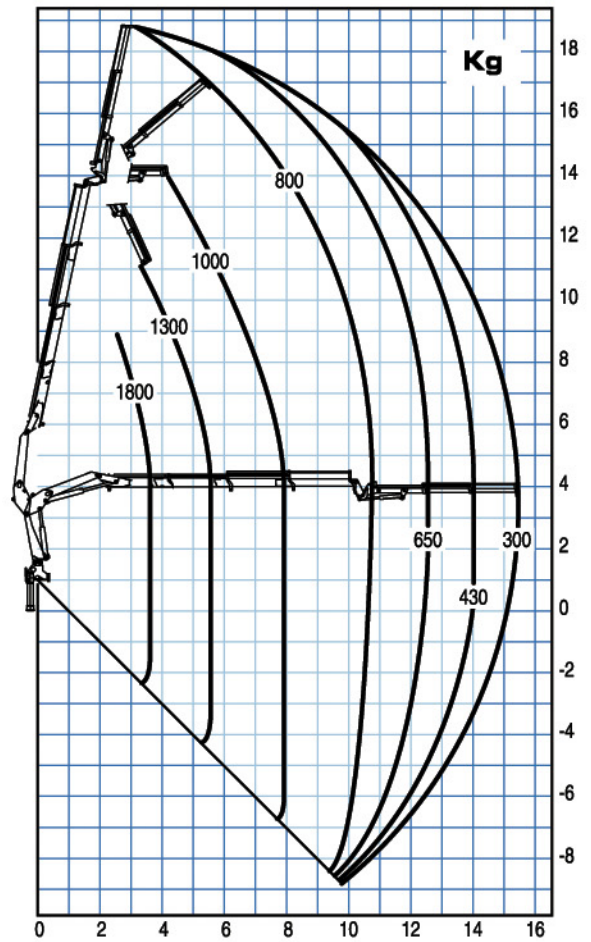
--- Solo con gru in versione LC - Only LC crane version
 --- Seulement pour la grue LC - Nur LC Version - Solo con grúa en versión LC



14023 + J11



14023 + J12



Cremaigliera
Slewing by rack
Rotation avec crémaillère
Schwenkung mittels Zahnstange
Rotación con cremallera de giro



Configurazione LC
LC execution
Dispositif LC
LC Ausführung
Configuración LC



Bracci stabilizzatori a sfilo manuale
Manual outrigger booms
Bras stabilisateur à extension manuelle
Strutzarme für den manuellen Ausschub
Brazos estabilizadores a salida manual



Uscita sequenziale sfilo bracci
Extension sequence boom
Sortie vérin télescopique en séquence
Ausschubzylindersequenz
Salida secuencial de los brazos

Abbinamento gru/veicolo - Trucking crane combination - Accouplement grue/véhicule Acoplamiento grúa con vehículo - Kran zusammen mit LKW

PTT/GVW	14
15,0 ton	
18,0 ton	
19,0 ton	
26,0 ton	
32,0 ton	
44,0 ton	

2 stabilizzatori STD
2 outriggers STD
2 stabilisateurs STD
2 abstützungen STD
2 getos de apoyo STD

2 stabilizzatori XL
2 outriggers XL
2 stabilisateurs XL
2 abstützungen XL
2 getos de apoyo XL

4 stabilizzatori
4 outriggers
4 stabilisateurs
4 abstützungen
4 getos de apoyo

PTT: Peso totale a terra - G.V.W. - P.T.A.C. - Peso total del vehículo LKW Gesamtgewicht

I dati tecnici possono essere aggiornati senza preavviso.
Technical data can be revised without prior notice.
Les données techniques peuvent être modifiées sans préavis.
Technische Änderungen vorbehalten.
Reservado el derecho de modificaciones.

Tutte le gru PM sono coperte da polizza assicurativa internazionale per la responsabilità verso terzi.
All PM Cranes are covered by international insurance policy for civil liability third party.
Toutes les grues sont couvertes par une police d'assurance internationale de responsabilité civile envers tiers.
PM-Kränes sind durch eine internationale haftpflichtversicherung gegen dritte abgesichert.
Todas las grúas PM cuentan con una póliza de seguros internacional contra las responsabilidades civiles hacia terceros.



Sistema telescopico LC (Lungo-Corto)

Il **Sistema LC**, ormai consolidato nella produzione PM, consente la movimentazione dei bracci telescopici all'interno di un 1° braccio a fodero, utilizzando lo stesso comando dei martinetti sfilo bracci e lasciando inalterata la distanza di massimo sbraccio. L'avvicinamento alla colonna e l'innalzamento rispetto al piano di carico del punto di aggancio di circa **80 cm** serve ad ottimizzare sia la movimentazione che il posizionamento del carico.

Il sistema LC non limita la corsa dello sfilo ma l'aumenta, rendendo la gru idonea per affrontare qualsiasi posizione di carico.

LC (Long-Short) Telescopic System

The **LC System**, which has become part of the PM range, enables movement of telescopic booms within a 1st boom acting as a sheath. This is done using the same control of the boom extension cylinders and without altering the maximum outreach.

Approaching the column and raising the attachment point by approximately **80 cm** with respect to the loading surface optimises both load handling and

positioning. The LC system does not reduce the extension stroke but on the contrary increases it, thus making the crane suitable for any loading position.

Système télescopique LC (Long-Court)

Le **Système LC**, aujourd'hui confirmé dans la production PM, permet le mouvement des bras télescopiques à l'intérieur d'un 1er bras avec gaine, utilisant la même commande que les vérins de déboîtement bras, sans modifier la distance de portée maximale. Le rapprochement de la colonne et le rehaussement par rapport au plan de chargement du point de connexion d'environ **80 cm**, permet d'optimiser les mouvements et le positionnement de la charge. Le système LC ne limite pas la course du bras télescopique, au contraire il l'augmente, permettant à la grue de gérer toutes les positions de charge.

Teleskopsystem LC (Lang-Kurz)

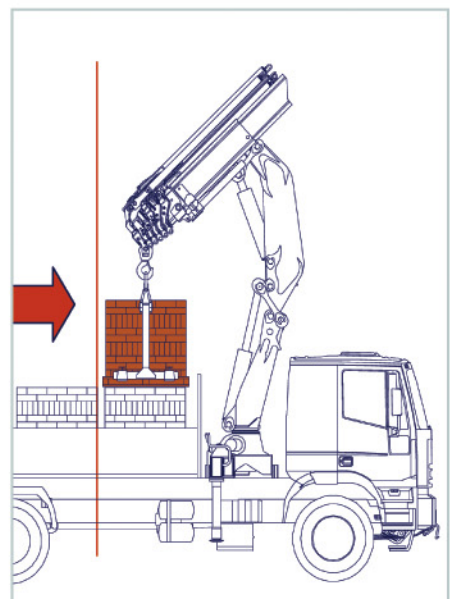
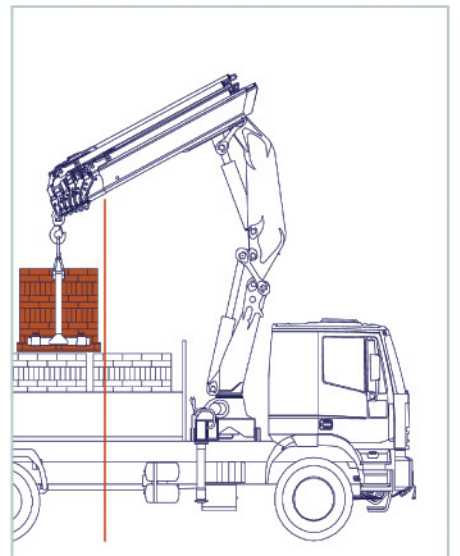
Das **LC-System** hat mittlerweile eine gefestigte Position innerhalb der PM-Produktion erlangt und es ermöglicht die Bewegung der Teleskoparme innerhalb eines 1. Hülsenauslegers, wobei die Steuerung der Auslegerausziehzylinder verwendet wird und das Ausmaß der maximalen Ausladung unverändert bleibt. Die Annäherung des Einhakpunktes an die Säule und seine Erhöhung um ca. **80 cm** hinsichtlich der Ladeebene dient der Optimierung sowohl der Bewegung als auch der Positionierung der Last. Das LC-System schränkt den Lauf des Ausziehers nicht ein, sondern erhöht ihn und ermöglicht dem Kran, jede Ladeposition zu bewältigen.

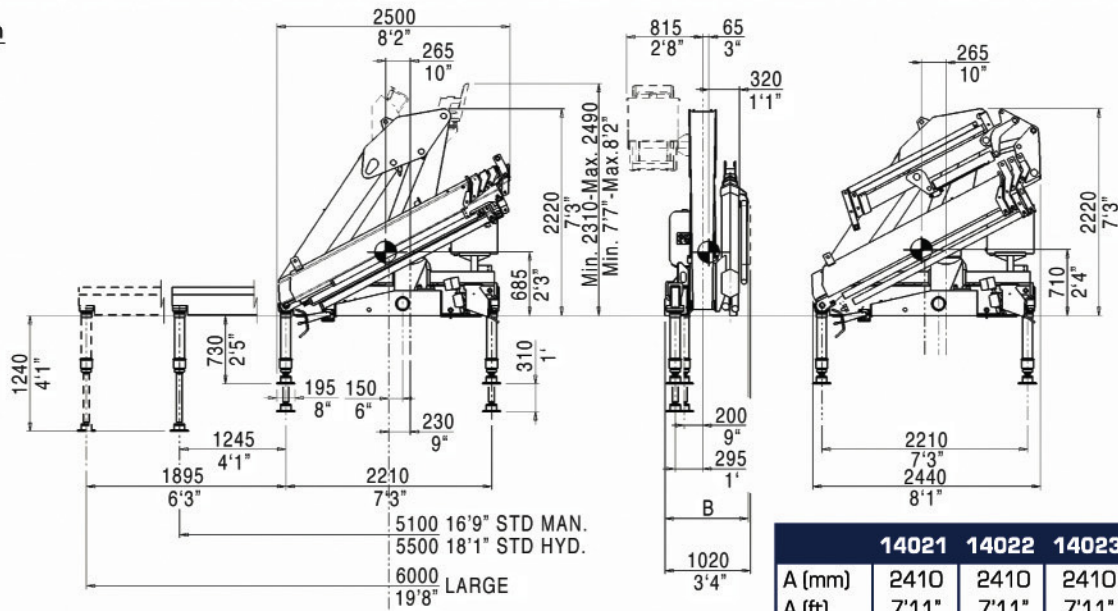


Sistema telescópico LC (Largo-Corto)





El **Sistema LC**, ya consolidado en la producción de PM, permite el desplazamiento de los brazos telescópicos dentro de un primer brazo a modo de vaina, utilizando el mismo mando de los gatos de esfilo de los brazos y dejando invariada la distancia de alcance máximo.

El acercamiento a la columna y el levantamiento del punto de enganche unos **80 cm** sobre el plano de carga permite optimizar tanto el desplazamiento como el posicionamiento de la carga. El sistema LC no limita el recorrido del esfilo sino que lo amplía, de manera que la grúa resulta adecuada para afrontar cualquier posición de carga.



mm
ft


	14021	14022	14023	14024	14025
A (mm)	2410	2410	2410	2460	2500
A (ft)	7'11"	7'11"	7'11"	8'1"	8'2"
B (mm)	860	860	860	860	980
B (ft)	2'10"	2'10"	2'10"	2'10"	3'3"

		14021	14022	14023	14024	14025	14023 +J11	14023 +J12	
	Momento di sollevamento massimo - Maximum lifting moment - Moment de levage maxi - Max. Lastmoment - Momento del elevación máxima	tm kNm	13,8 135	13,4 132	12,6 124	12,4 122	12,4 121	- -	
	Sbraccio oleodinamico - Maximum hydraulic reach Allongement hydraulique - Hydraulische reichweite, Standard - Alcance hidráulico orizzontale - horizontal - horizontal - horizontal verticale - vertical - vertical - vertikal - vertical	m m	6,50 9,80	8,45 11,75	10,45 13,70	12,40 15,60	14,40 17,70	14,20 17,35	15,65 18,75
	Sbraccio con prolunghe - Maximum reach with manual extensions - Allongement avec rallonges manuelles - Reichweite, manuelle Verlängerungen - Alcance con prolongas manuales orizzontale - horizontal - horizontal - horizontal verticale - vertical - vertical - vertikal - vertical	m m	- -	- -	16,05 19,25	16,15 19,35	16,15 19,35	17,10 20,15	17,15 20,20
	Impianto oleodinamico - Hydraulic system - Circuit hydraulique - Hydraulikanlage - Sistema hidráulico portata raccomandata - recommended oil flow débit recommandé - empfohlene Fördermenge caudal requerido	l/min	30	30	30	30	30	30	
	pressione massima - rated pressure - pression maxi - betriebsdruck - presión máxima	Mpa	29,5	29,5	29,5	29,5	29,5	29,5	
	capacità del serbatoio - tank capacity - capacité du réservoir - tankinhalt - capacidad del depósito de aceite	l	88	88	88	88	88	88	
	Gruppo di rotazione - Slewing system - Rotation - Schwenksystem - Sistema de giro	°	400	400	400	400	400	400	
	coppia di rotazione - slewing moment - couple de rotation - schwenkmoment - momento de giro	kNm	16	16	16	16	16	16	
	pendenza massima di lavoro - max. working heel - devers maxi de travail - maxi arbeitsneigung - inclinación máxima de trabajo	%(°)	8,7(5)	8,7(5)	8,7(5)	8,7(5)	8,7(5)	0 0	
	Peso della gru standard - Standard crane weight Poids de la grue standard - Eigengewicht - Peso de la grúa est.	kg	1770	1880	1990	2080	2180	2235	2280
	Con serbatoio non rifornito - Empty oil tank - reservoir huile non garni - oeltank leer - depósito de aceite vacío	kg	-	2030	2140	2230	-	-	
	Versione LC - LC version - LC version - LC version LC version.	kg	-	-	-	-	-	-	

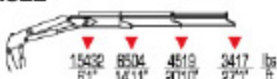
[14][14] LC



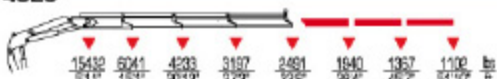
14021



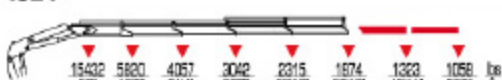
14022



14023



14024



14025



14023 + J12



		ft lbs	OIL	gals/min	Psi	°	lbs	ST	LC				
14021		99780		8	4820	400		3900	-	7'11"	7'3"	2'10"	14021
14022		97060		8	4850	400		4140	4480	7'11"	7'3"	2'10"	14022
14023		91160		8	4280	400		4390	4720	7'11"	7'3"	2'10"	14023
14024		89750		8	4280	400		4590	4920	8'11"	7'3"	2'10"	14024
14025		89330		8	4280	400		4810	-	8'2"	7'3"	3'3"	14025
14023 + J12		-		8	4280	400		5030	-	8'1"	7'3"	3'4"	14023 + J12